

Onderhoudshandleiding voor de Dell™ XPS™ 630i

Model DCDR01

Opmerkingen, kennisgevingen en waarschuwingen



OPMERKING: Een **OPMERKING** duidt op belangrijke informatie voor een beter gebruik van de computer.



KENNISGEVING: Een **KENNISGEVING** duidt op het risico van schade aan hardware en gegevensverlies en geeft aan hoe u het probleem kunt vermijden.



WAARSCHUWING: Een **WAARSCHUWING** duidt op het risico van schade aan eigendommen, lichamelijk letsel of overlijden.

**De informatie in dit document kan zonder voorafgaande kennisgeving worden gewijzigd.
© 2008 Dell Inc. Alle rechten voorbehouden.**

Verveelvoudiging op welke wijze dan ook zonder de schriftelijke toestemming van Dell Inc. is strikt verboden.

Merken in deze tekst: *Dell*, het *DELL*-logo en *XPS* zijn merken van Dell Inc.; *Microsoft*, *Windows*, *Windows Vista* en de *Start-knop* van *Windows Vista* zijn merken of gedeponeerde merken van Microsoft Corporation in de Verenigde Staten en/of andere landen.

Overige merken en handelsnamen worden in deze tekst gebruikt om te verwijzen of naar de organisaties die aanspraak maken op de merken en namen of naar hun producten. Dell Inc. claimt op geen enkele wijze enig eigendomsrecht ten aanzien van andere merken of handelsnamen dan haar eigen merken en handelsnamen.

Model DCDR01

Februari 2008

Rev. A00

Inhoud

1	Voordat u begint	9
	Aanbevolen hulpmiddelen	9
	Uw computer uitschakelen	9
	Voordat u binnen de computer gaat werken	10
2	De computerkap verwijderen	13
3	Technisch overzicht	15
	De binnenkant van uw computer	15
	Onderdelen van het moederbord	16
	Pintoewijzingen voor de gelijkstroomaansluiting voor de stroomvoorziening (PSU)	18
	Gelijkstroomaansluiting P1	18
	Gelijkstroomaansluiting P2 en P3 (grafische kaart)	20
	Gelijkstroomaansluitingen P4–P7 (HDD0–HDD3)	20
	Gelijkstroomaansluiting P8 (PHY)	21
	Gelijkstroomaansluitingen P9 en P10 (Bay1 SATA en Bay2 SATA)	21
	Gelijkstroomaansluitingen P11 en P12 (BAY en BAY2)	21
	Gelijkstroomaansluiting P13 (FDI)	22
	Gelijkstroomaansluiting P14 (MS BD)	22

	Gelijkstroomaansluiting P15	23
	Pintoewijzingen aan/uit-knop	23
4	Geheugen	25
	Overzicht DDR2-geheugen	25
	De geheugenconfiguraties	27
	Geheugen installeren	27
	Geheugen verwijderen	29
5	Kaarten	31
	PCI- en PCI Express-kaarten verwijderen	32
	PCI- en PCI Express-kaarten installeren	35
	Een grafische PCI Express-kaart verwijderen bij een configuratie met twee grafische kaarten	38
	Een grafische PCI Express-kaart installeren in een configuratie met twee grafische kaarten	40
	Instellingen voor de netwerkadapter en geluidskaart	43
6	Stations	45
	SATA-stations	46
	Algemene richtlijnen voor het installeren van stations	46
	Vaste schijf	47
	Een vaste schijf verwijderen	47
	Een vaste schijf installeren	50

Stationspaneel	53
Het stationspaneel verwijderen	53
Het stationspaneel installeren	54
Diskettestation	55
Een diskettestation verwijderen	55
Een diskettestation installeren	57
Mediakaartlezer	59
Een mediakaartlezer verwijderen	59
Een mediakaartlezer installeren	61
Cd-/dvd-station	64
Een cd-/dvd-station verwijderen	64
Een cd-/dvd-station installeren	66
7 Ventilatoren	71
De kaartventilator verwijderen	71
De kaartventilator installeren	73
De ventilator voor de vaste schijf verwijderen	76
De ventilator voor de vaste schijf installeren	79
8 De warmteafleiding van de processor	81
De warmteafleiding van de processor verwijderen	81
De warmteafleiding van de processor installeren	82
9 Processor	85
De processor verwijderen	85
De processor installeren	86

10	Moederbord	89
	Het moederbord verwijderen	89
	Het moederbord installeren	90
11	Stroomvoorziening	93
	De stroomvoorziening verwijderen	93
	De stroomvoorziening installeren	94
12	Het I/O-paneel aan de voorzijde van de computer	97
	Het I/O-paneel aan de voorzijde van de computer verwijderen	97
	Het I/O-voorpaneel installeren	99
13	De hoofdbesturingskaart	103
	Onderdelen van de hoofdbesturingskaart	103
	De hoofdbesturingskaart verwijderen	104
	De hoofdbesturingskaart installeren	105
14	Lampjes	107
	Het LED-bord aan de voorzijde van de computer verwijderen	107
	Het LED-bord op het voorpaneel installeren	108

Het LED-bord aan de achterzijde van de computer verwijderen	110
Het LED-bord aan de achterzijde van de computer installeren	111
15 De batterij vervangen	113
16 Kabels	115
Stroomkabels	115
Stroomkabels met een ontgrendelingspal	115
Stroomkabels zonder ontgrendelingspal	116
IDE-kabels en kabels voor diskettestations	117
SATA-kabels	118
I/O-voorpaneel	119
17 De computerbehuizing opnieuw aanbrengen	121

Voordat u begint

Dit hoofdstuk bevat instructies over het verwijderen en installeren van computeronderdelen. Tenzij anders vermeld wordt voor elke procedure uitgegaan van de volgende condities:

- U hebt de stappen in uitgevoerd die zijn beschreven in het gedeelte "Uw computer uitschakelen" op pagina 9 en het gedeelte "Voordat u binnen de computer gaat werken" op pagina 10.
- U hebt de veiligheidsinstructies in de Productinformatiegids van Dell™ gelezen.
- U kunt onderdelen vervangen of — indien los verkregen — installeren door de verwijderingsprocedure in omgekeerde volgorde uit te voeren.

Aanbevolen hulpmiddelen

Voor de procedures in dit document hebt u mogelijk de volgende hulpmiddelen nodig:

- Een kleine kruiskopschroevendraaier
- Een cd of dvd met een flash BIOS-updatesoftware

Uw computer uitschakelen

➡ **KENNISGEVING:** Om gegevensverlies te voorkomen, moet u open bestanden opslaan en sluiten en alle geopende programma's sluiten voordat u de computer uitzet.

- 1 Sluit het besturingssysteem af:
 - a Sla alle geopende bestanden op en sluit deze en sluit alle geopende programma's af.
 - b *Microsoft® Windows®*: klik op **Start**→ **Afsluiten**→ **Afsluiten**.

Microsoft Windows Vista®: klik op de knop Start van Windows Vista , klik op de pijl rechtsonder in het menu Start zoals hier afgebeeld en klik vervolgens op **Afsluiten**.



De computer wordt uitgezet nadat het besturingssysteem is afgesloten.

- 2 Controleer of de computer en alle daaraan gekoppelde apparaten uit staan. Houd de aan/uit-knop 4 seconden ingedrukt, indien uw computer en aangesloten apparaten niet automatisch worden uitgeschakeld wanneer u het besturingssysteem afsluit.

Voordat u binnen de computer gaat werken

Volg de onderstaande veiligheidsrichtlijnen om uw eigen veiligheid te garanderen en de computer en werkomgeving te beschermen tegen mogelijke schade.



LET OP: Voordat u met de procedures in dit gedeelte begint, dient u de veiligheidsinstructies op te volgen die in de *Productinformatiegids* zijn beschreven



KENNISGEVING: Ga voorzichtig met onderdelen en kaarten om. Raak de componenten en de contacten op kaarten niet aan. Pak kaarten bij de uiteinden vast of bij de metalen bevestigingsbeugel. Houd onderdelen zoals een processor vast aan de uiteinden en niet aan de pennen.



KENNISGEVING: Alleen een bevoegde onderhoudsmonteur mag reparaties aan uw computer uitvoeren. Schade als gevolg van onderhoudswerkzaamheden die niet door Dell zijn goedgekeurd, valt niet onder de garantie.



KENNISGEVING: Verwijder kabels door aan de stekker of aan de kabelontlastingslus te trekken en niet aan de kabel zelf. Sommige kabels zijn voorzien van een stekker met borglippen. Als u dit type kabel loskoppelt, moet u de borglippen ingedrukt houden voordat u de kabel verwijdert. Als u de stekkers van elkaar los trekt, moet u ze op evenwijdige wijze uit elkaar houden om te voorkomen dat een van de stekkerpennen wordt verbogen. Ook moet u voordat u een kabel verbindt controleren of beide connectors op juiste wijze zijn opgesteld en uitgelijnd.



KENNISGEVING: Om schade aan de computer te voorkomen moet u de volgende instructies opvolgen voordat u binnen de computer gaat werken.

- 1 Zorg ervoor dat het werkoppervlak vlak en schoon is om te voorkomen dat de computerkap bekrast raakt.
- 2 Schakel uw computer uit (zie het gedeelte "De computer uitschakelen" op pagina 9).
- ➡ **KENNISGEVING:** Om een netwerkkabel te ontkoppelen moet u de kabel van de computer loskoppelen en deze vervolgens van het netwerkcontact loskoppelen.
- 3 Verwijder alle stekkers van telefoon- en netwerkkabels uit de computer.
- 4 Verwijder de stekker van de computer en alle daarop aangesloten apparaten uit het stopcontact.
- 5 Druk op de aan/uit-knop om het moederbord te aarden.
- ➡ **KENNISGEVING:** Raak een component pas aan nadat u zich hebt geaard door een ongeverfd metalen oppervlak van het chassis aan te raken, zoals het metaal rondom de openingen voor de kaarten aan de achterkant van de computer. Raak tijdens het werken aan uw computer af en toe een ongeverfd metalen oppervlak aan om eventuele statische elektriciteit, die schadelijk kan zijn voor interne componenten, te ontladen.

De computerkap verwijderen



LET OP: Voordat u met de procedures in dit gedeelte begint, dient u de veiligheidsinstructies op te volgen die in de *Productinformatiegids* zijn beschreven.



LET OP: Bescherm uzelf tegen een elektrische schok door de stekker van de computer uit het stopcontact te verwijderen alvorens u de computerkap opent.



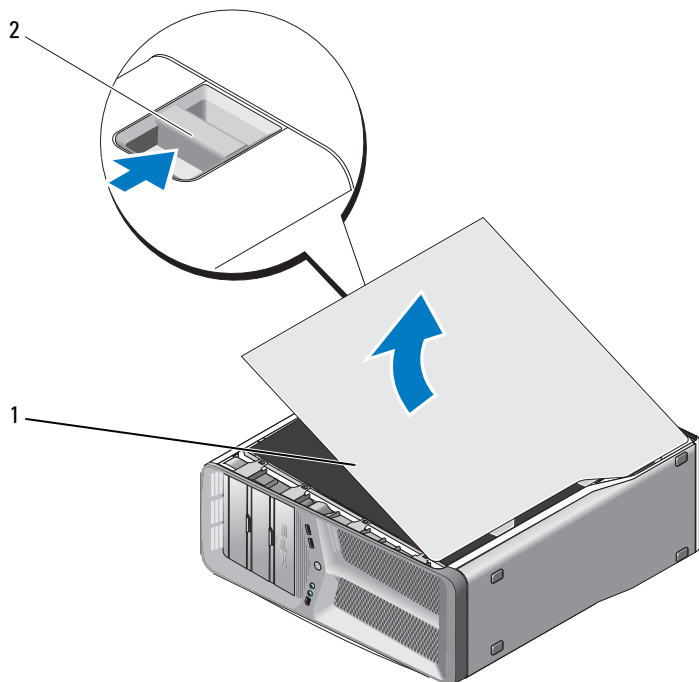
KENNISGEVING: Voorkom elektrostatische ontladingen en schade aan interne onderdelen door uzelf te aarden met een speciale polsriem of door regelmatig een ongeschilderd metalen oppervlak op de computerbehuizing aan te raken.

- 1 Volg de instructies in het gedeelte "Voordat u binnen de computer gaat werken" op pagina 10.



KENNISGEVING: Zorg ervoor dat er minimaal 30 cm ruimte op het bureaublad aanwezig is om computer te ondersteunen wanneer de kap is verwijderd.

- 2 Trek het kapontgrendelingsmechanisme bovenaan de achterzijde van de computer naar achteren.

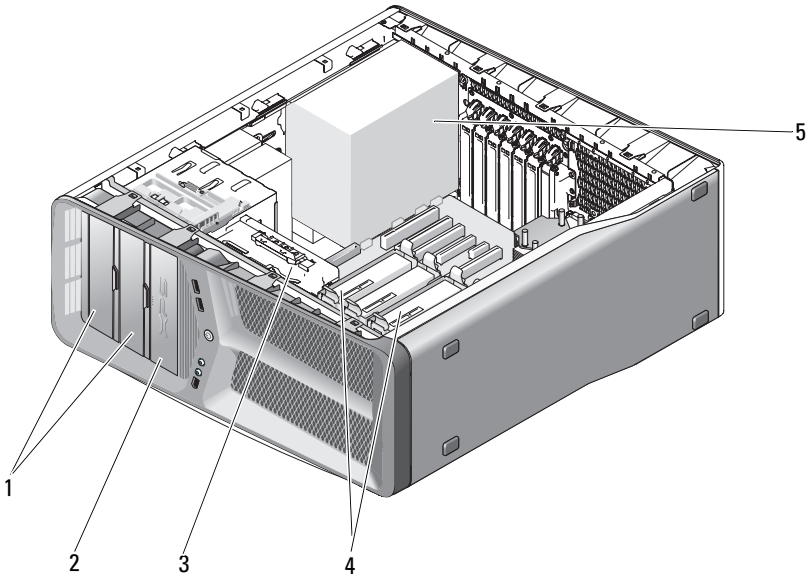


1 computerkap 2 kapontgrendelingsmechanisme

- 3** Het kapontgrendelingsmechanisme is naar achteren getrokken. Pak nu de zijkanten van de kap vast, draai de kap omhoog en til deze uit de computer omhoog.
- 4** Schuif de kap eerst naar voren en dan omhoog om deze uit de scharniersleuven te verwijderen. Bewaar de kap op een veilige locatie.

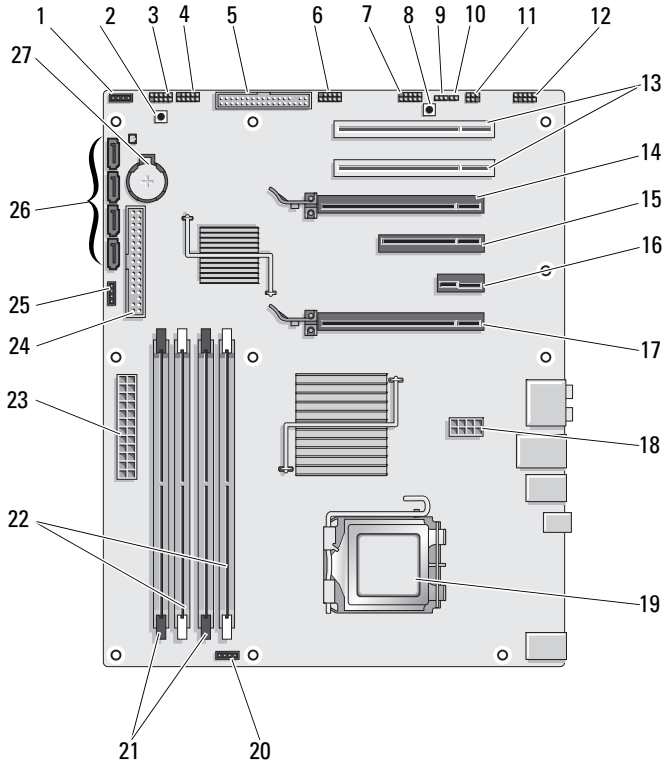
Technisch overzicht

De binnenkant van uw computer



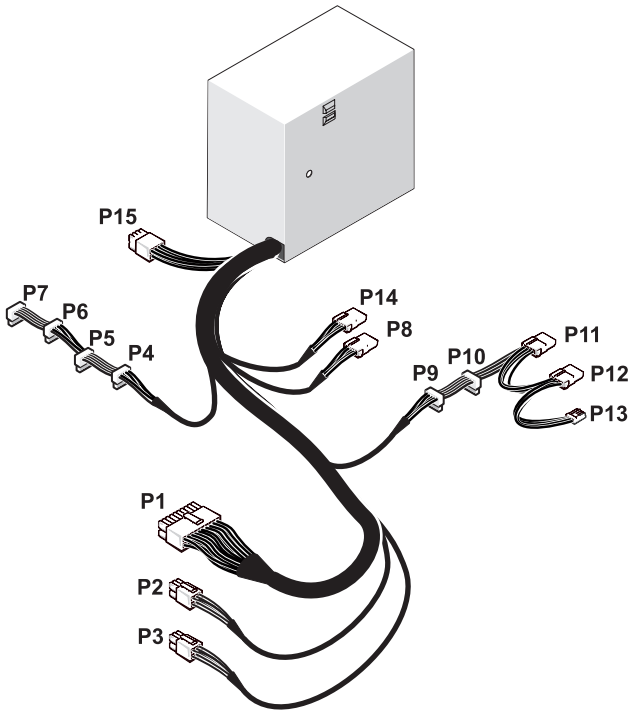
- | | | | |
|---|-----------------------------------|---|--------------------------------------|
| 1 | cd/dvd-stationscompartimenten (2) | 2 | diskettestation/mediakaartlezer |
| 3 | kaartventilator | 4 | compartiment voor vaste schijven (4) |
| 5 | stroomvoorziening | | |

Onderdelen van het moederbord

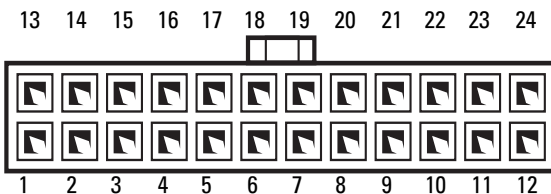


- | | | | |
|----|---|----|--|
| 1 | ongebruikte ventilatoraansluiting | 2 | aan/uit-knop (POWER_BTN) |
| 3 | LED-lampje voorzijde | 4 | USB-aansluiting voorpaneel (FP_USB) |
| 5 | diskteststation (DSKT) | 6 | USB-aansluiting hoofdbesturingskaart (MIO_USB) |
| 7 | IEEE-aansluiting voorpaneel (FP_1394) | 8 | resetknop (RESET_BUTTON) |
| 9 | RTC reset-jumper (CLEAR_CMOS) | 10 | wachtwoordjumper (CLEAR_PASSWORD) |
| 11 | interne S/PDIF-aansluiting (interne SPDIF) | 12 | audioaansluiting voorpaneel (FP_AUDIO) |
| 13 | sleuf voor PCI-kaarten (SLOT5 en SLOT6) | 14 | sleuf voor PCI-Express x16-kaarten (SECONDARY GFX SLOT4) |
| 15 | sleuf voor PCI-Express x8-kaarten (SLOT3) | 16 | sleuf voor PCI-Express x1-kaarten (SLOT2) |
| | | | OPMERKING: Deze sleuf is niet beschikbaar voor configuraties met twee grafische kaarten |
| 17 | sleuf voor PCI Express x16-kaarten (PRIMARY_GFX_SLOT1) | 18 | stroomaansluiting (12V_ATXP) |
| 19 | processor (CPU) | 20 | aansluiting voor processorventilator (FAN_CPU) |
| 21 | <i>zwarte</i> geheugenmoduleaansluitingen (DIMM2 en DIMM 3) | 22 | <i>witte</i> geheugenmoduleaansluitingen (DIMM0 en DIMM1) |
| 23 | primaire stroomaansluiting (POWER) | 24 | aansluiting voor IDE-station (IDE) |
| 25 | aansluiting voor North bridge-ventilator | 26 | SATA-aansluitingen (SATA0-3) |
| 27 | batterijhouder (BATTERY) | | |

Pintewijzingen voor de gelijkstroomaansluiting voor de stroomvoorziening (PSU)

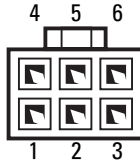


Gelijkstroomaansluiting P1



Pinnummer	Signaalnaam	Draadkleur 18-AWG (American Wire Gauge)
1	+3,3 VDC	Oranje
2	+3,3 VDC/SE	Oranje
3	COM	Zwart
4	+5 VDC	Rood
5	COM	Zwart
6	+5 VDC	Rood
7	COM	Zwart
8	POK	Grijs
9	+5 VFP	Paars
10	+12 VD DC/SE	Geel/wit
11	+12 VD DC	Geel/wit
12	+3,3 VDC	Oranje
13	+3,3 VDC	Oranje
14	-12 VDC	Blauw
15	COM	Zwart
16	PS_ON	Groen
17	COM	Zwart
18	COM	Zwart
19	COM	Zwart
20	N/C	n.v.t.
21	+5 VDC/SE	Rood
22	+5 VDC	Rood
23	+5 VDC	Rood
24	COM	Zwart

Gelijkstroomaansluiting P2 en P3 (grafische kaart)

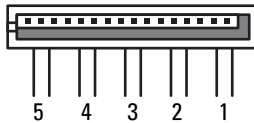


Pinnummer	Signaalnaam	Draadkleur 18-AWG (American Wire Gauge)
1	+12 VB DC	Wit
2	+12 VB DC	Wit
3	+12 VB DC	Wit
4	COM	Zwart
5	COM	Zwart
6	COM	Zwart



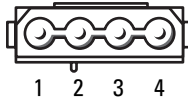
OPMERKING: De P2- en P3-aansluiting zijn bestemd voor grafische PCI Express-kaarten die meer dan 75 Watt verbruiken.

Gelijkstroomaansluitingen P4–P7 (HDD0–HDD3)



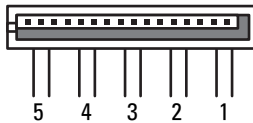
Pinnummer	Signaalnaam	Draadkleur 18-AWG (American Wire Gauge)
1	+3,3 VDC	Oranje
2	COM	Zwart
3	+5 VDC	Rood
4	COM	Zwart
5	+12 VB DC	Wit

Gelijkstroomaansluiting P8 (PHY)



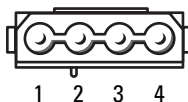
Pinnummer	Signaalnaam	Draadkleur 18-AWG (American Wire Gauge)
1	+12 VB DC	Wit
2	COM	Zwart
3	COM	Zwart
4	+5 VDC	Rood

Gelijkstroomaansluitingen P9 en P10 (Bay1 SATA en Bay2 SATA)



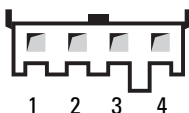
Pinnummer	Signaalnaam	Draadkleur 18-AWG (American Wire Gauge)
1	+3,3 VDC	Oranje
2	COM	Zwart
3	+5 VDC	Rood
4	COM	Zwart
5	+12 VC DC	Blauw/wit

Gelijkstroomaansluitingen P11 en P12 (BAY en BAY2)



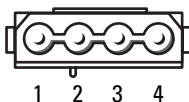
Pinnummer	Signaalnaam	Draadkleur 18-AWG (American Wire Gauge)
1	+12 VB DC	Wit
2	COM	Zwart
3	COM	Zwart
4	+5 VDC	Rood

Gelijkstroomaansluiting P13 (FDI)



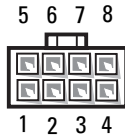
Pinnummer	Signaalnaam	Draadkleur 22-AWG (American Wire Gauge)
1	+5 VDC	Rood
2	COM	Zwart
3	COM	Zwart
4	+12 VB DC	Wit

Gelijkstroomaansluiting P14 (MS BD)



Pinnummer	Signaalnaam	Draadkleur 18-AWG (American Wire Gauge)
1	+12 VB DC	Wit
2	COM	Zwart
3	COM	Zwart
4	+5 VDC	Rood

Gelijkstroomaansluiting P15



Pinnummer	Signaalnaam	Kleur 16 AWG-draad
1	COM	Zwart
2	COM	Zwart
3	COM	Zwart
4	COM	Zwart
5	+12 VDC	Geel
6	+12 VDC	Geel
7	+12 VDC	Groen/geel
8	+12 VDC	Groen/geel

Pintoewijzingen aan/uit-knop

Pinnummer	Signaalnaam
1	+5 VDC
2	Pc-lampje
3	Indicatielampje voor de vaste schijf
4	Aarde
5	Kabeldetectie
6	PWRBTN
	OPMERKING: Het PWRBTN-sigitaal wordt omgekeerd.
7	n.v.t.
8	Aarde
9	n.v.t.
10	KEY

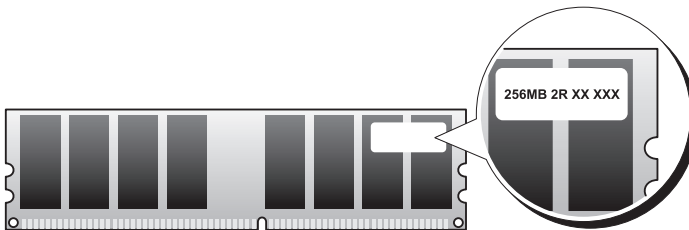
Geheugen

U kunt het geheugen van uw computer uitbreiden door geheugenmodules op de systeemkaart te installeren.

Uw computer biedt ondersteuning voor DDR2-geheugens. Zie voor meer informatie over het type geheugen dat door uw computer wordt ondersteund het gedeelte "Specificaties" in de *Eigenaarshandleiding*.

Overzicht DDR2-geheugen

- Geheugenmodules van het type DDR2 moeten worden geïnstalleerd in *paren van overeenkomstige geheugengrootte en snelheid*. Als de DDR2-geheugenmodules niet in overeenkomstige paren worden geïnstalleerd, zal de computer nog wel functioneren, maar zal de prestatie ervan enigszins worden beperkt. Raadpleeg het etiket linksboven op de module om de capaciteit ervan te bepalen.



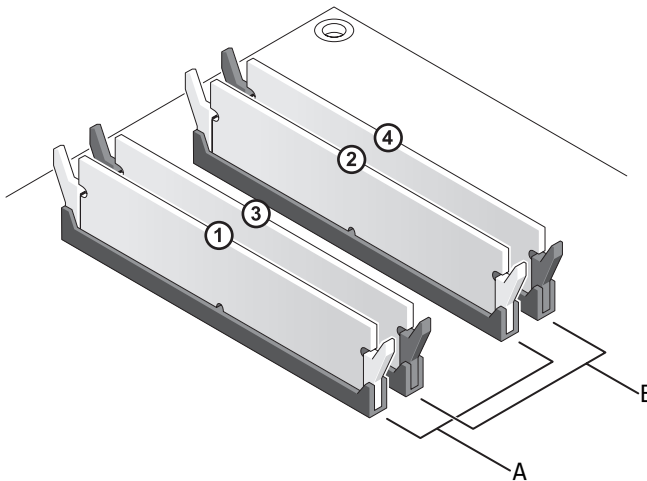
OPMERKING: Installeer DDR2-geheugenmodules altijd in de volgorde die op het moederbord is aangegeven.

De aanbevolen geheugenconfiguraties zijn:

- Een paar geheugenmodules van overeenkomstige geheugengrootte, geïnstalleerd in DIMM-aansluitingen 0 en 1
- of
- Een paar geheugenmodules van overeenkomstige geheugengrootte, geïnstalleerd in DIMM-aansluitingen 1 en 2, en een ander paar van overeenkomstige geheugengrootte, geïnstalleerd in DIMM-aansluitingen 3 en 4

➔ KENNISGEVING: Installeer geen ECC-geheugenmodules.

- Als u gemengde paren van geheugenmodules PC2-4300 (DDR2 533-MHz) en PC2-5300 (DDR2 667-MHz) installeert, zullen de modules functioneren op de snelheid van de geheugenmodule met de laagste prestatie.
- Zorg ervoor dat u één enkele geheugenmodule installeert in DIMM-aansluiting 0, de aansluiting die zich het dichtst bij de processor bevindt, voordat u modules in andere aansluitingen installeert.



A een gemengd paar modules in DIMM-aansluitingen 1 en 2 (witte bevestigingsklemmen)

B een gemengd paar geheugenmodules in DIMM-aansluitingen 3 en 4 (zwarte bevestigingsklemmen)

➔ KENNISGEVING: Wanneer u de originele geheugenmodules tijdens het opwaarderen van uw geheugen uit de computer verwijdert, houd deze dan gescheiden van nieuwe modules die u hebt, zelfs als u die nieuwe modules van Dell hebt gekocht. Combineer een originele geheugenmodule, indien mogelijk, niet met een nieuwe geheugenmodule. Anders start uw computer mogelijk niet goed op. Installeer uw originele geheugenmodules in paren in DIMM-aansluitingen 0 en 1 of in DIMM-aansluitingen 2 en 3.

🔪 OPMERKING: Geheugen dat u via Dell hebt aangeschaft, vallen onder de computergarantie.

De geheugenconfiguraties

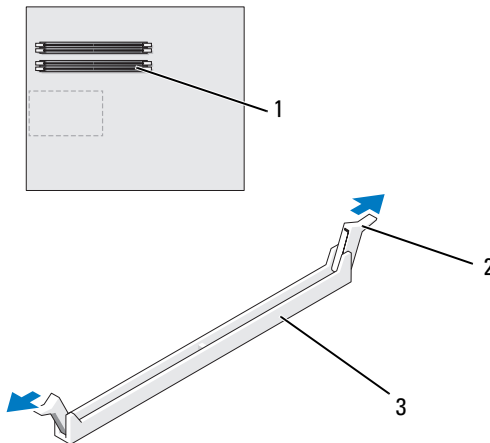
Als u een 32-bits besturingssysteem zoals Microsoft® Windows® Vista gebruikt, zal uw computer ondersteuning bieden voor maximaal 4 GB aan geheugen. Als u een 64-bits besturingssysteem gebruikt, zal uw computer ondersteuning bieden voor maximaal 8 GB (één DIMM-module met een capaciteit van 2 GB voor elk van de vier sleuven) aan geheugen.

Geheugen installeren

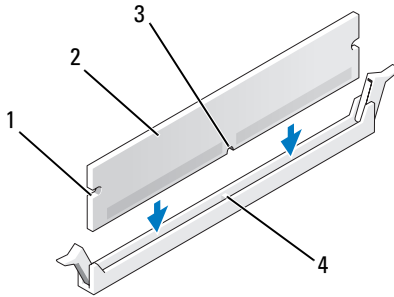
! **LET OP:** Voordat u met de procedures in dit gedeelte begint, dient u de veiligheidsinstructies op te volgen die in de *Productinformatiegids* zijn beschreven.

➡ **KENNISGEVING:** Voorkom elektrostatische ontladingen en schade aan interne onderdelen door uzelf te aarden met een speciale polsriem of door regelmatig een ongeschilderd metalen oppervlak op de computerbehuizing aan te raken.

- 1 Volg de instructies in het gedeelte "Voordat u begint" op pagina 9.
- 2 Verwijder de computerbehuizing (zie het gedeelte "De computerkap verwijderen" op pagina 13).
- 3 Druk de borgklemmen aan de uiteinden van de aansluiting voor de geheugenmodule naar buiten.



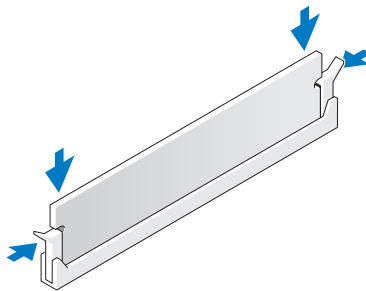
- 1 geheugenaansluiting die zich het dichtst bij de processor bevindt
 - 2 borgklemmen (2)
 - 3 geheugenaansluiting
- 4 Lijn de inkeping aan de onderkant van de module uit met de horizontale streep in de aansluiting.




- | | |
|--------------------|----------------------|
| 1 uitsparingen (2) | 2 geheugenmodule |
| 3 inkeping | 4 horizontale streep |


➔ **KENNISGEVING:** Druk de geheugenmodule met gelijkmatige druk aan de uiteinden recht naar beneden in de connector om schade aan de module te voorkomen.


- 5 Druk de module in de aansluiting totdat de module op zijn plaats klikt. Wanneer u de module op juiste aanbrengt, zullen de borgklemmen in de uitsparingen aan de uiteinden van de module vastklikken.



- 6 Breng de computerbehuizing opnieuw aan (zie het gedeelte "De computerbehuizing opnieuw aanbrengen" op pagina 121).
-  **KENNISGEVING:** Om een netwerkkabel aan te sluiten moet u eerst de stekker van de kabel op de netwerkaansluiting of netwerkpoort aansluiten en vervolgens de stekker van het andere uiteinde van de kabel op de computer aansluiten.
- 7 Sluit de stekker van de computer en apparaten op het stopcontact aan en zet ze vervolgens aan.
- 8 Druk op <F1> om door te gaan wanneer het bericht dat de geheugencapaciteit is gewijzigd wordt weergegeven.
- 9 Meld u aan op de computer.
- 10 Klik met de rechtermuisknop op het pictogram **Deze computer** op uw Windows-bureaublad en klik op **Eigenschappen**.
- 11 Klik op het tabblad **Algemeen**.
- 12 Controleer de hoeveelheid weergegeven geheugen (RAM), om te verifiëren of het geheugen juist is geïnstalleerd.

Geheugen verwijderen

 **LET OP:** Voordat u met de procedures in dit gedeelte begint, dient u de veiligheidsinstructies op te volgen die in de *Productinformatiegids* zijn beschreven.

-  **KENNISGEVING:** Voorkom elektrostatische ontladingen en schade aan interne onderdelen door uzelf te aarden met een speciale polsriem of door regelmatig een ongeschilderd metalen oppervlak op de computerbehuizing aan te raken.
- 1 Volg de instructies in het gedeelte "Voordat u begint" op pagina 9.
- 2 Verwijder de computerbehuizing (zie het gedeelte "De computerkap verwijderen" op pagina 13).
- 3 Druk de borgklemmen aan de uiteinden van de geheugenmoduleconnector naar buiten.
- 4 Pak de geheugenmodule vast en trek deze omhoog.
Indien de module moeilijk is te verwijderen, dient u de module voorzichtig heen en weer te bewegen terwijl u deze omhoog trekt.

Kaarten



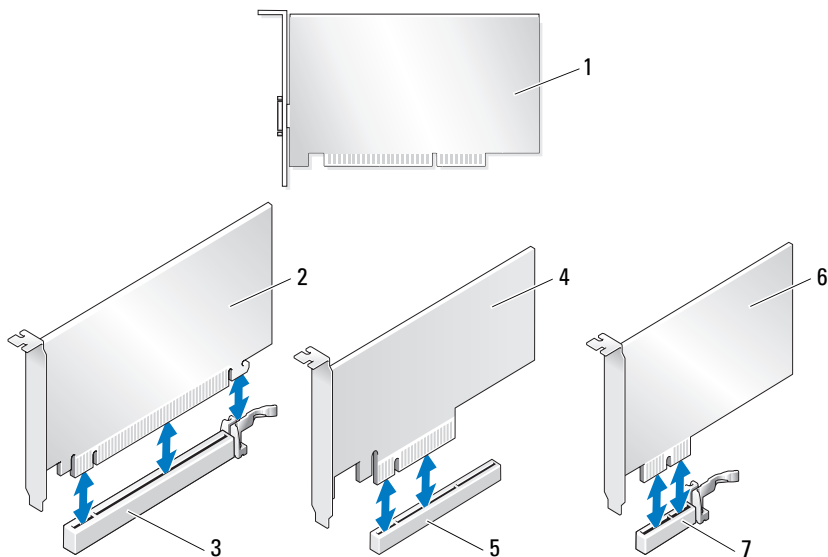
LET OP: Voordat u met de procedures in dit gedeelte begint, dient u de veiligheidsinstructies op te volgen die in de *Productinformatiegids* zijn beschreven.

Uw Dell™ computer is uitgerust met de volgende sleuven voor PCI- en PCI Express-kaarten:

- Twee sleuven voor PCI Express x16-kaarten (kunnen worden gebruikt voor een configuratie met twee grafische kaarten)
- Eén sleuf voor PCI Express x4-kaarten
- Eén sleuf voor PCI Express x1-kaarten
- Twee PCI-kaartsleuven



OPMERKING: Als de computer is geconfigureerd voor het gebruik van twee grafische kaarten en een grafische kaart in elk van de PCIe x16-kaartsleuven is geïnstalleerd, zullen de PCIe x1-en de PCI-kaartsleuf niet beschikbaar zijn voor gebruik.




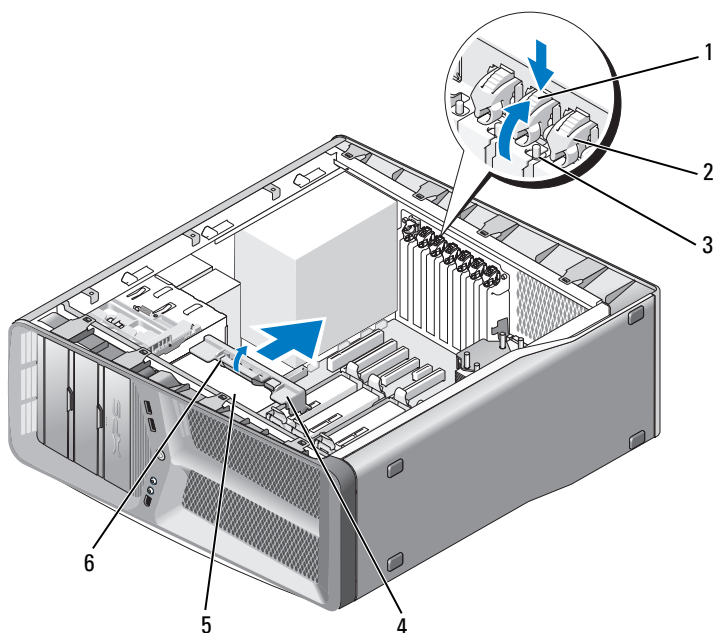
- | | | | |
|---|----------------------------|---|-----------------------|
| 1 | PCI-kaart | 2 | PCI Express x16-kaart |
| 3 | PCI Express x16-kaartsleuf | 4 | PCI Express x8-kaart |
| 5 | PCI Express x1-kaartsleuf | 6 | PCI Express x1-kaart |
| 7 | PCI Express x1-kaartsleuf | | |

PCI- en PCI Express-kaarten verwijderen

- ➔ **KENNISGEVING:** Voorkom elektrostatische ontladingen en schade aan interne onderdelen door uzelf te aarden met een speciale polsriem of door regelmatig een ongeschilderd metalen oppervlak op de computerbehuizing aan te raken.
 - ➔ **KENNISGEVING:** Zie het gedeelte "Een grafische PCI Express-kaart verwijderen bij een configuratie met twee grafische kaarten" op pagina 38 voor het verwijderen of opnieuw installeren van een grafische kaart wanneer de computer is geconfigureerd voor het gebruik van twee grafische kaarten.
- 1 Volg de instructies in het gedeelte "Voordat u begint" op pagina 9.

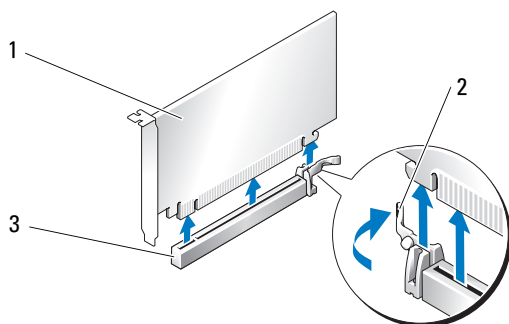
- 2 Verwijder de computerbehuizing (zie het gedeelte "De computerkap verwijderen" op pagina 13).
- 3 Verwijder de op de kaart aangesloten kabels.
- 4 Druk op het lipje bovenop de kaarthouder van de kaartsleuf en kantel de kaartvergrendeling naar achteren door de wand van de behuizing.
- 5 Verwijder de schroef waarmee de kaart aan het chassis is bevestigd.

 **OPMERKING:** Als de kaart een volledige lengte heeft, moet u het lipje op de kaartgeleider naar u toe trekken om de kaartgeleider uit de kaartbehuizing los te maken.



- | | | | |
|---|---------------------|---|-----------------------------------|
| 1 | ontgrendelingslipje | 2 | kaarthouder |
| 3 | schroef | 4 | uitlijningsgeleider |
| 5 | ventilatorbehuizing | 6 | ontgrendelingslipje kaartgeleider |

- 6 Druk op het ontgrendelingslipje (indien aanwezig) op de aansluiting op het moederbord en pak de kaart bij de bovenhoeken vast. Trek de kaart voorzichtig uit de aansluiting.




- 1 PCI Express x16-kaart 2 beveiligingslipje
3 PCI Express x16-kaartsleuf

- 7 Installeer een beugel in de lege kaartsleufofening. Zie het gedeelte "PCI- en PCI Express-kaarten installeren" op pagina 35 als u de kaart wilt vervangen.

➔ **KENNISGEVING:** Het installeren van beugels in kaartsleufofeningen is nodig om te voldoen aan de FCC-richtlijnen. Daarnaast houden beugels stof en vuil tegen.

➔ **KENNISGEVING:** Plaats geen kabels op of achter kaarten. Een slechte plaatsing van kabels kan ertoe leiden dat de computerbehuizing niet goed sluit of dat er schade aan de apparatuur ontstaat.

- 8 Breng de schroef opnieuw aan en draai deze vast om de vulbeugel aan het chassis te bevestigen.

 **OPMERKING:** Als u de kaartgeleider eerder hebt verwijderd, moet u deze opnieuw op de behuizing van de kaartventilator installeren. Druk de kaartgeleider aan totdat deze vastklikt.

- 9 Draai de kaarthouder terug op de oorspronkelijke plek en druk op de bovenzijde van de houder zodat het lipje vastklikt.

- 10 Breng de computerbehuizing opnieuw aan (zie het gedeelte "De computerbehuizing opnieuw aanbrengen" op pagina 121).

- ➔ **KENNISGEVING:** Als u een netwerkkabel wilt aansluiten, moet u de kabel eerst aansluiten op de netwerkaansluiting en vervolgens op de computer. Sluit uw computer en apparaten aan op het lichtnet en zet deze vervolgens aan.

11 Verwijder het stuurprogramma voor de kaart die u hebt verwijderd.

 **OPMERKING:** Zie het gedeelte "Instellingen voor de netwerkadapter en geluidskaart" op pagina 43 als u een geluidskaart of netwerkadapter hebt verwijderd.


PCI- en PCI Express-kaarten installeren

➔ **KENNISGEVING:** Voorkom elektrostatische ontladingen en schade aan interne onderdelen door uzelf te aarden met een speciale polsriem of door regelmatig een ongeschilderd metalen oppervlak op de computerbehuizing aan te raken.

➔ **KENNISGEVING:** Zie het gedeelte "Een grafische PCI Express-kaart installeren in een configuratie met twee grafische kaarten" op pagina 40 voor instructies over de installatie van een grafische kaart als u een geluidskaart of een netwerkadapter hebt verwijderd.

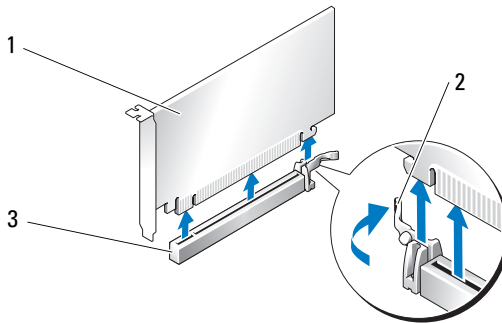
- 1 Volg de instructies in het gedeelte "Voordat u begint" op pagina 9.
- 2 Verwijder de computerbehuizing (zie het gedeelte "De computerbehuizing opnieuw aanbrengen" op pagina 121).
- 3 Druk op het lipje boven op de kaarthouder van de kaartsleuf en kantel de kaartvergrendeling naar achteren door de wand van de behuizing.
- 4 Verwijder de beugel of de aanwezige grafische kaart (zie het gedeelte "PCI- en PCI Express-kaarten verwijderen" op pagina 32) zodat er de kaartsleuf leeg is.
- 5 Maak de kaart gereed voor installatie.

Zie de documentatie die met de kaart is meegeleverd voor informatie over kaartconfiguraties, interne aansluitingen en eventuele aanpassingen van uw computer.


 **OPMERKING:** Als de kaart een volledige lengte heeft, moet u het lipje op de kaartgeleider naar u toe trekken om de kaartgeleider los te maken uit de kaartbehuizing.

- 6 Plaats de kaart zodanig dat deze recht voor de sleuf ligt en dat het vergrendelingslipje (indien aanwezig) voor de sleuf ligt.


 **OPMERKING:** Als de kaart een volledige lengte heeft, moet u de kaartgeleider in de uitlijningsgleuf op de behuizing van de kaartventilator schuiven.

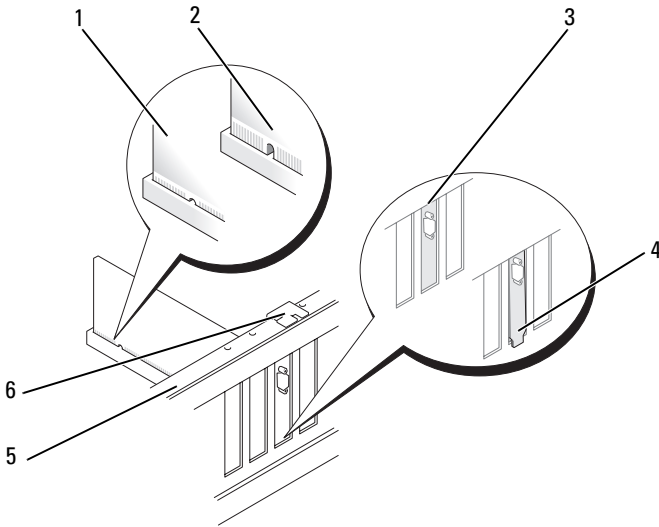


- 1 PCI Express x16-kaart 2 vergrendelingslipje
3 PCI Express x16-kaartsleuf

 **KENNISGEVING:** Laat het vergrendelingslipje los om de kaart op zijn plaats te laten klikken. Als de kaart niet op de juiste wijze wordt geïnstalleerd, kan het moederbord beschadigd raken.

- 7 Trek voorzichtig aan het vergrendelingslipje (indien aanwezig) en plaats de kaart in de aansluiting. Druk de kaart stevig aan tot deze stevig in de sleuf vastzit.

 **OPMERKING:** Als u de kaartgeleider eerder hebt verwijderd, moet u deze opnieuw op de behuizing van de kaartventilator installeren. Druk de kaartgeleider aan totdat deze vastklikt.



- | | | | |
|---|---|---|--|
| 1 | (vaste) kaartansluiting | 2 | kaartansluiting (niet vast) |
| 3 | vulbeugel op juiste wijze uitgelijnd met de sleuf | 4 | vulbeugel op onjuiste wijze uitgelijnd buiten de sleuf |
| 5 | uitlijningsstreep | 6 | uitlijningsgeleider |


➔ **KENNISGEVING:** Plaats geen kabels van kaarten op of achter de kaarten. Een slechte plaatsing van kabels kan ertoe leiden dat de computerbehuizing niet goed sluit of dat er schade aan de apparatuur ontstaat.

➔ **KENNISGEVING:** Als de stroomkabel voor de grafische kaart op onjuiste wijze is aangesloten, is het mogelijk dat de grafische kaart minder goed presteert.


8 Sluit alle kabels aan die met op de kaart aangesloten moeten zijn.

Raadpleeg de documentatie die bij de kaart werd geleverd voor informatie over kabelansluitingen.

9 Breng de schroef opnieuw aan en draai deze vast om de kaart aan het chassis te bevestigen.

 **KENNISGEVING:** Zorg voordat u de kaarthouder weer op zijn plaats is bevestigd, dat de bovenzijden van alle kaarten en beugels op dezelfde hoogte liggen als de uitlijningsstreep en dat de inkeping in de bovenzijde van iedere kaart of beugel rond de uitlijningsgeleider past.

10 Draai de kaarthouder terug op de oorspronkelijke plek en druk op de bovenzijde zodat het lipje vastklikt.

 **KENNISGEVING:** Als u een netwerkkabel wilt aansluiten, moet u de kabel eerst op de netwerkaansluiting en vervolgens op de computer aansluiten.


11 Breng de computerbehuizing opnieuw aan (zie het gedeelte "De computerbehuizing opnieuw aanbrengen" op pagina 121).

12 Sluit uw computer en apparaten op het stopcontact aan en zet ze aan.

13 Installeer de benodigde stuurprogramma's voor de kaart zoals beschreven in de documentatie die bij de kaart werd geleverd.

 **OPMERKING:** Zie het gedeelte "Instellingen voor de netwerkadapter en geluidskaart" op pagina 43 als u een geluidskaart of netwerkadapter hebt geïnstalleerd.


Een grafische PCI Express-kaart verwijderen bij een configuratie met twee grafische kaarten

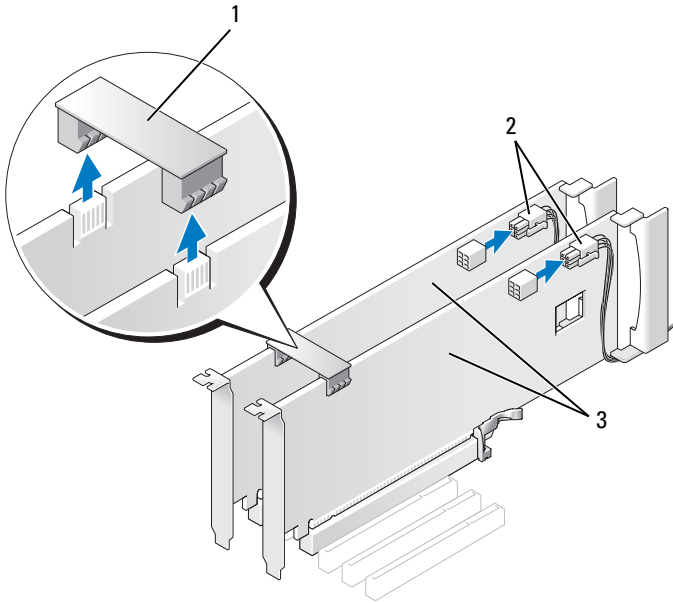
 **OPMERKING:** Volg de onderstaande stappen voor het verwijderen van grafische PCI Express x16-kaarten alleen als de computer is geconfigureerd voor het gebruik van twee grafische kaarten. Zie voor het verwijderen van andere soorten PCI- of PCIe-kaarten het gedeelte "PCI- en PCI Express-kaarten verwijderen" op pagina 32.

1 Volg de instructies in het gedeelte "Voordat u begint" op pagina 9.

2 Verwijder de computerbehuizing (zie het gedeelte "De computerkap verwijderen" op pagina 13).

3 Pak de grafische kaarten voorzichtig met één hand vast en verwijder met uw andere hand de grafische kaartbrug (indien aanwezig) door deze uit de c computer omhoog te trekken. Leg de brug vervolgens opzij.

 **OPMERKING:** De grafische-kaartbrug is mogelijk niet in alle configuraties met twee grafische kaarten aanwezig, en niet benodigd in een configuratie met een enkele grafische kaart.




- | | | | |
|---|---|---|-------------------------|
| 1 | grafische-kaartbrug | 2 | stroomaansluitingen (2) |
| 3 | configuratie met twee grafische PCI Express-kaarten | | |

- 4 Verwijder alle kabels die op de kaart zijn aangesloten.
- 5 Verwijder de grafische PCI Express-kaart (zie het gedeelte "PCI- en PCI Express-kaarten verwijderen" op pagina 32).
- ➔ **KENNISGEVING:** Het plaatsen van beugels in lege kaartsleufoopeningen is nodig om te voldoen aan de FCC-richtlijnen. Daarnaast houden de beugels stof en vuil tegen.
- 6 Installeer een beugel in de lege kaartsleufopening. Zie het gedeelte "Een grafische PCI Express-kaart installeren in een configuratie met twee grafische kaarten" op pagina 40 als u de kaart wilt vervangen.
- ➔ **KENNISGEVING:** Zorg dat voordat u de kaarthouder weer op zijn plaats draait de bovenzijden van alle kaarten en beugels op dezelfde hoogte liggen als de uitlijningsstreep en dat de inkeping in de bovenzijde van iedere kaart of beugel rond de uitlijningsgeleider past.

- ➔ **KENNISGEVING:** Plaats geen kabels op of achter kaarten. Een onjuiste plaatsing van kabels kan ertoe leiden dat de computerbehuizing niet goed sluit of dat er schade aan de apparatuur ontstaat.
- 7 Draai de kaarthouder terug op de oorspronkelijke plek en druk op de bovenzijde zodat het lipje vastklikt.
- 8 Breng de schroef opnieuw aan om de vulbeugel of de kaart aan het chassis te bevestigen.
- 9 Plaats de computerbehuizing terug (zie het gedeelte "De computerbehuizing opnieuw aanbrengen" op pagina 121).
- ➔ **KENNISGEVING:** Als u een netwerkkabel wilt aansluiten, moet u de kabel eerst op de netwerkaansluiting en vervolgens op de computer aansluiten.
- 10 Sluit de stekker van de computer en apparaten op het stopcontact aan en zet ze vervolgens aan.

Een grafische PCI Express-kaart installeren in een configuratie met twee grafische kaarten

 **OPMERKING:** Om over te stappen van een configuratie met één enkele grafische kaart naar een configuratie met twee grafische kaarten of vice versa hebt u additionele onderdelen nodig die verkrijgbaar zijn via Dell (zie het gedeelte "Contact opnemen met Dell" in de *Eigenaarshandleiding*).

Dit gedeelte is louter van toepassing op een configuratie met twee grafische PCI Express-kaarten. Zie voor de installatie van andere typen PCI- of PCIe-kaarten het gedeelte "PCI- en PCI Express-kaarten installeren" op pagina 35.

De PCI Express x1-kaartsleuf zal niet beschikbaar zijn als er in elk van de PCI Express x16-kaartsleuven een grafische kaart is geïnstalleerd voor een configuratie met twee grafische kaarten. Om over te stappen van een configuratie met één grafische kaart naar een configuratie met twee grafische kaarten, zult u de kaart uit de PCI Express x1-sleuf moeten verwijderen (zie het gedeelte "Onderdelen van het moederbord" op pagina 16 voor informatie over de locatie van de PCI Express x1-kaartsleuf). Zie het gedeelte "PCI- en PCI Express-kaarten verwijderen" op pagina 32 voor het verwijderen van een PCIe-kaart.

➔ **KENNISGEVING:** Bezoek de website van Dell op support.dell.com voor meer informatie over het uitbreiden van uw systeem voor gebruik van NVIDIA SLI (Scalable Link Interface) multi-graphics-technologie.

Zie voor meer informatie over het gebruik van twee grafische kaarten het gedeelte "Informatie over Dual Graphics-technologie" in uw *Eigenaarshandleiding*.

- 1 Volg de instructies in het gedeelte "Voordat u begint" op pagina 9.
- 2 Verwijder de computerbehuizing (zie het gedeelte "De computerkap verwijderen" op pagina 13).
- 3 Verwijder de beugel of aanwezige grafische kaart (zie het gedeelte "Een grafische PCI Express-kaart verwijderen bij een configuratie met twee grafische kaarten" op pagina 38) zodat de kaartsleufopening beschikbaar is.



OPMERKING: Als u overstapt naar een configuratie met twee grafische kaarten en er reeds een kaart in de PCIe x1-kaatsleuf is geïnstalleerd, moet u deze kaart verwijderen (zie het gedeelte "PCI- en PCI Express-kaarten verwijderen" op pagina 32).

- 4 Installeer de grafische PCI Express-kaart (zie het gedeelte "PCI- en PCI Express-kaarten installeren" op pagina 35).
- 5 Maak de kaart gereed voor installatie.

Zie de documentatie die met de kaart is meegeleverd voor informatie over de configuratie van de kaart, interne aansluitingen, of andere aanpassingen voor uw computer.



KENNISGEVING: Een onjuist aangesloten stroomkabel voor de grafische kaart kan resulteren in een slechtere grafische prestatie.

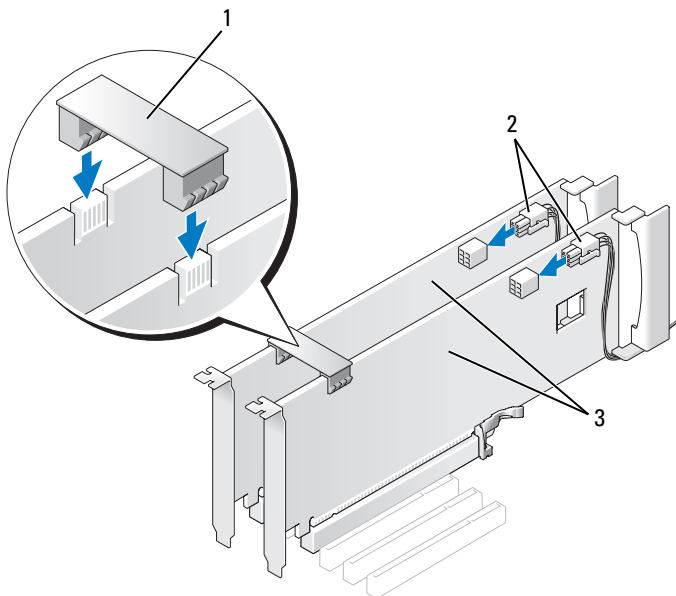
- 6 Sluit alle kabels aan die met de kaart verbonden moeten zijn.

Raadpleeg de documentatie die bij de kaart werd geleverd voor informatie over kabelaansluitingen.



KENNISGEVING: Zorg dat voordat u de kaarthouder weer op zijn plaats draait, de bovenzijden van alle kaarten en beugels op dezelfde hoogte liggen als de uitlijningsstreep en dat de inkeping in de bovenzijde van iedere kaart of beugel rond de uitlijningsgeleider past.

- 7 Draai de kaarthouder terug op de oorspronkelijke plek en druk op de bovenzijde zodat het lipje vastklikt.
- 8 Breng de grafische-kaartbrug aan (indien voor uw configuratie met twee grafische kaarten vereist). Druk de brug stevig aan zodat deze de aansluitingslipjes geheel bedekt.



- 1 grafische-kaartbrug (in sommige configuraties met twee grafische kaarten niet aanwezig)
- 2 stroomaansluitingen (2)
- 3 twee grafische PCI Express-kaarten

➔ KENNISGEVING: Als u een netwerkkabel wilt aansluiten, moet u de kabel eerst op de netwerkaansluiting en vervolgens op de computer aansluiten.

- 9 Als er zich een kaartvergrendelingsmechanisme boven de geïnstalleerde kaarten bevindt, moet u het mechanisme laten zakken totdat het op zijn plaats vastklikt.
- 10 Breng de computerbehuizing opnieuw aan (zie het gedeelte "De computerbehuizing opnieuw aanbrengen" op pagina 121).
- 11 Sluit de stekkers van de computer en apparaten op het stopcontact aan en zet ze vervolgens aan.

Instellingen voor de netwerkadapter en geluidskaart

Als u een geluidskaart hebt geïnstalleerd:

- 1 Verwijder de stekker van de FP_AUDIO-kabel uit het moederbord (zie het gedeelte "Onderdelen van het moederbord" op pagina 16) en sluit deze aan op de interne audioaansluiting op uw geluidskaart.
- 2 Sluit externe audioapparaten aan op de aansluitingen van de geluidskaart. Sluit geen externe apparaten aan op de ingebouwde microfoon-, luidspreker/koptelefoon- of line-in-aansluitingen op het achterpaneel.
- 3 Open het systeemsetupprogramma (zie het gedeelte "Het systeemsetupprogramma openen" in de *Eigenaarshandleiding*), selecteer de optie **Integrated Audio Controller** en wijzig de instelling in **Off**.

Indien u een geluidskaart hebt verwijderd:

- 1 Open het systeemsetupprogramma (zie het gedeelte "Het systeemsetupprogramma openen" in de *Eigenaarshandleiding*), selecteer **Integrated Audio Controller** en wijzig de instelling in **On**.
- 2 Sluit externe audioapparaten aan op de audioaansluitingen op het achterpaneel van de computer.

Volg onderstaande instructies indien u een netwerkadapter hebt geïnstalleerd en de geïntegreerde netwerkadapter wilt uitschakelen:

- 1 Open het systeemsetupprogramma (zie het gedeelte "Het systeemsetupprogramma openen" in de *Eigenaarshandleiding*), selecteer **Integrated NIC Controller** en wijzig de instelling in **Off**.
- 2 Sluit de netwerkkabel aan op de aansluitingen van de nieuwe netwerkadapter. Sluit de netwerkkabel niet aan op de ingebouwde aansluiting op het achterpaneel.

Indien u een ingebouwde netwerkaansluiting hebt verwijderd:

- 1 Open het systeemsetupprogramma (zie het gedeelte "Het systeemsetupprogramma openen" in de *Eigenaarshandleiding*), selecteer **Integrated NIC Controller** en wijzig de instelling in **On**.
- 2 Sluit de netwerkkabel aan op de ingebouwde aansluiting op het achterpaneel van de computer.

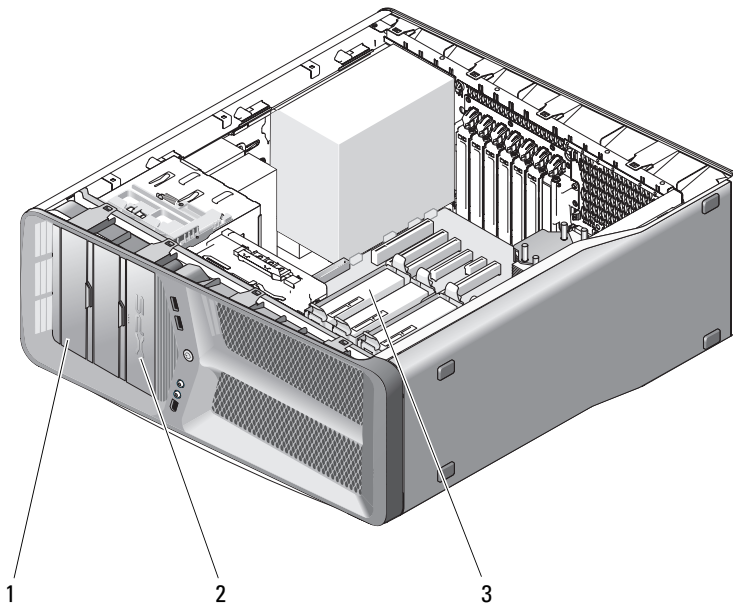
Stations

De computer biedt ondersteuning voor:

- vier SATA-apparaten (vaste schijven of optische stations)
- een IDE-apparaat (een vaste schijf of optisch station)
- een diskettestation of mediakaartlezer

➔ KENNISGEVING: Zorg er tijdens het verwijderen en opnieuw installeren van stations voor dat de gegevenskabels en stroomkabels op het moederbord niet uit het moederbord worden verwijderd.

📎 OPMERKING: De 3,5 inch mediakaartlezer/het 3,5 inch diskettestation kan niet worden vervangen door de drager van de vaste schijf.



- | | | | |
|---|---------------------------------------|---|---------------------------------|
| 1 | compartiment voor cd-/dvd-station (2) | 2 | diskettestation/mediakaartlezer |
| 3 | compartiment voor vaste schijven (4) | | |

SATA-stations

Uw computer biedt ondersteuning voor maximaal zes interne SATA-schijven en twee optische SATA-stations. SATA-stations bieden de volgende voordelen, doordat deze gegevens overzetten via seriële technologie en flexibele kabels die langer en dunner zijn dan IDE-kabels:

- Een efficiëntere luchtstroom binnen de behuizing dankzij verbeterde kabelrouting.
- De compacte kabelaansluitingen besparen ruimte op het moederbord en op de vaste schijf, zodat de ruimte binnen de behuizing efficiënter kan worden gebruikt.

Algemene richtlijnen voor het installeren van stations

SATA-stations moeten worden aangesloten op de aansluitingen op het moederbord die zijn aangeduid met "SATA". IDE-stations moeten worden aangesloten op de aansluitingen die zijn aangeduid met "IDE".

Houd bij het aansluiten van een SATA-kabel de kabel bij de connectoren aan beide uiteinden en druk stevig in de connector. Houd bij het loskoppelen van een SATA-kabel de kabel bij de stekkers aan beide uiteinden vast en trek de kabel uit de aansluiting.



- 1 SATA-gegevenskabel
- 2 aansluiting voor SATA-gegevenskabel (op het moederbord)
- 3 SATA-station

Wanneer u twee IDE-apparaten op één IDE-gegevenskabel aansluit en kabelinstellingen voor de de apparatuur configureert, is het apparaat dat is aangesloten op de laatste aansluiting van de gegevenskabel het primaire of opstartapparaat, en is het apparaat op de middelste aansluiting van de gegevenskabel het secundaire apparaat. Raadpleeg de documentatie die bij het station werd geleverd voor informatie over de configuratie van apparatuur voor de kabelinstellingen.

U kunt een IDE-gegevenskabel aansluiten door aan door het lipje op de ene aansluiting uit te lijnen met de inkeping op de andere aansluiting. Om een IDE-gegevenskabel te verwijderen moet u aan de gekleurde trekklus trekken totdat de kabel uit de aansluiting is verwijderd.

Vaste schijf

Een vaste schijf verwijderen



LET OP: Voordat u met de procedures in dit gedeelte begint, dient u de veiligheidsinstructies opvolgen die in de *Productinformatiegids* zijn beschreven.



LET OP: Bescherm uzelf tegen een elektrische schok door de stekker van de computer uit het stopcontact te verwijderen alvorens de computerkap te openen.

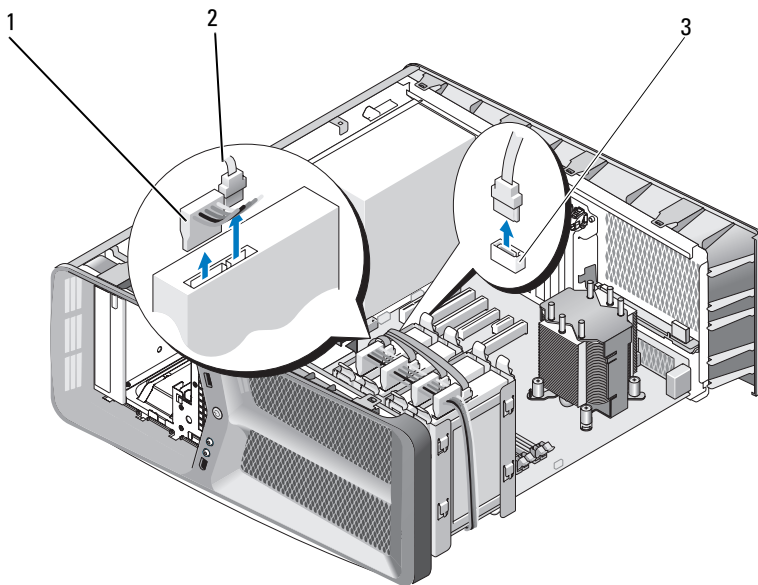


KENNISGEVING: Maak een back-up van uw bestanden voordat u met deze procedure begint indien de vaste schijf die u vervangt gegevens bevat die u wilt bewaren.

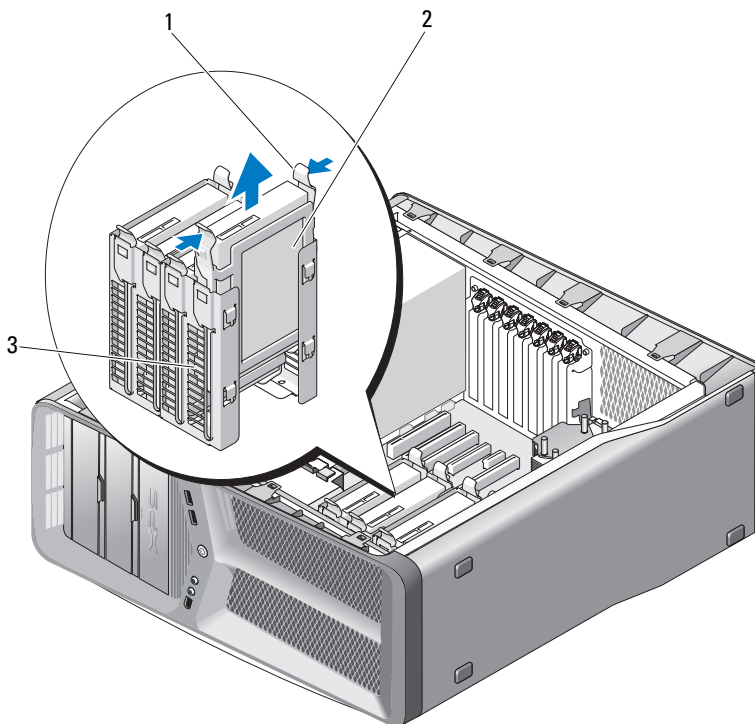
- 1 Volg de instructies in het gedeelte "Voordat u begint" op pagina 9.
- 2 Verwijder de computerbehuizing (zie het gedeelte "De computerkap verwijderen" op pagina 13).
- 3 Verwijder de stroomkabel en gegevenskabel uit de vaste schijf.



OPMERKING: Als u de vaste schijf niet opnieuw installeert, moet u de stekker aan het andere uiteinde van de gegevenskabel uit het moederbord verwijderen en de kabel opzij leggen. U kunt de gegevenskabel gebruiken om op een later tijdstip een vaste schijf te installeren.



- 1 SATA-stroomkabel
- 2 SATA-gegevenskabel
- 3 aansluiting voor SATA-gegevenskabel (op het moederbord)
- 4 Druk de lipjes aan weerszijden van de vaste schijfhouder naar elkaar toe en schuif de schijf uit het station omhoog.



- 1 zwarte bevestigingslipjes (2) 2 vaste schijf
3 compartiment voor vaste schijf

5 Zorg dat alle aansluitingen van de juiste kabels zijn voorzien en dat de stekkers stevig zijn aangesloten.

6 Breng de computerbehuizing opnieuw aan (zie het gedeelte "De computerbehuizing opnieuw aanbrengen" op pagina 121).

➔ KENNISGEVING: Om een netwerkkabel aan te sluiten moet u eerst de stekker van de kabel op de netwerkaansluiting of netwerkpoort aansluiten en vervolgens de stekker van het andere uiteinde van de kabel op de computer aansluiten.

7 Sluit de stekker van de computer en apparaten op het stopcontact aan en zet ze vervolgens aan.

Een vaste schijf installeren

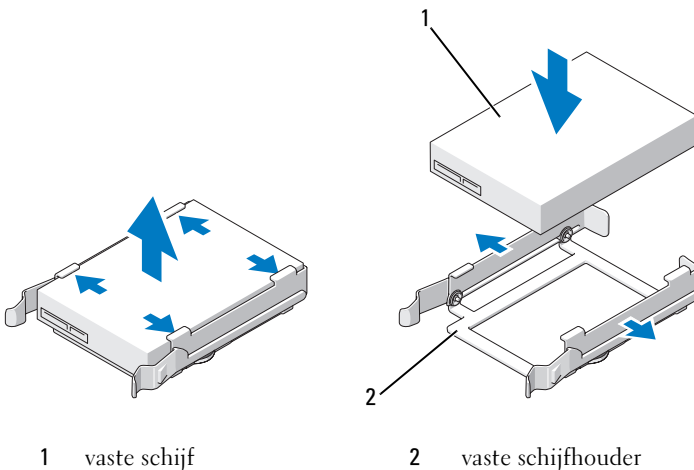
⚠ LET OP: Voordat u met de procedures in dit gedeelte begint, dient u de veiligheidsinstructies op te volgen die in de *Productinformatiegids* zijn beschreven.

- 1 Volg de instructies in het gedeelte "Voordat u begint" op pagina 9.
- 2 Verwijder de computerbehuizing (zie het gedeelte "De computerkap verwijderen" op pagina 13).
- 3 Verwijder de bestaande vaste schijf, indien aanwezig (zie het gedeelte "Een vaste schijf verwijderen" op pagina 47).

🔪 OPMERKING: Als er een vaste schijfhouder in het vaste schijfstation is geïnstalleerd, dient u de houder te verwijderen alvorens u de nieuwe vaste schijf installeert.

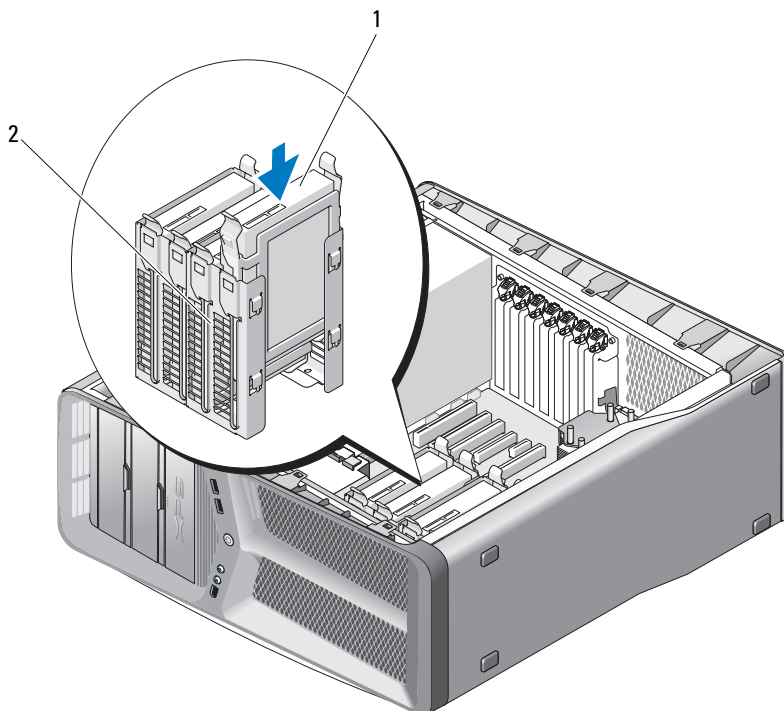
- 4 Maak de nieuwe vaste schijf gereed voor installatie en raadpleeg de documentatie voor de vaste schijf om te controleren of de schijf voor uw computer is geschikt.

🔪 OPMERKING: Als de vaste schijf die u installeert niet is voorzien van een vaste schijfhouder, gebruik dan de oorspronkelijke vaste schijfhouder; klik de houder vast op de nieuwe schijf.



- 5 Controleer of het vaste schijfstation leeg is en of er niets in de weg zit.

6 Schuif de vaste schijf in het station tot deze stevig vastklikt.




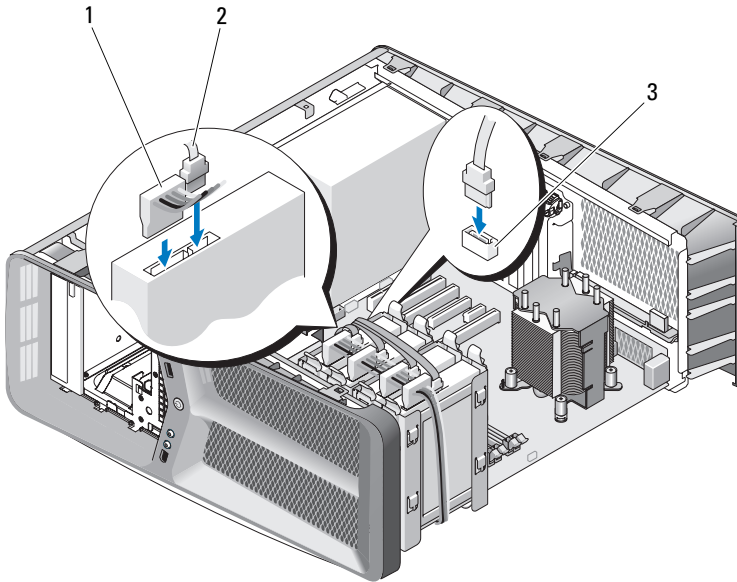
1 vaste schijf

2 vaste-schijfcompartiment

➔ **KENNISGEVING:** Zorg dat alle aansluitingen goed bekabeld zijn en alle stekkers stevig zijn aangesloten.

7 Sluit de voeding- en gegevenskabels op het optisch station aan.

 **OPMERKING:** Als u de gegevenskabel hebt losgekoppeld tijdens het verwijderen van de vaste schijf of als u een nieuwe vaste schijf installeert, moet u de gegevenskabel op het moederbord aansluiten.



- 1 SATA-stroomkabel
- 2 SATA-gegevenskabel
- 3 aansluiting voor SATA-gegevenskabel (op het moederbord)

8 Breng de computerbehuizing opnieuw aan (zie het gedeelte "De computerbehuizing opnieuw aanbrengen" op pagina 121).

➔ KENNISGEVING: Om een netwerkkabel aan te sluiten moet u eerst de stekker van de kabel op de netwerkaansluiting of de netwerkpoort aansluiten en vervolgens de stekker van het andere uiteinde van de kabel op de computer aansluiten.

9 Sluit de stekkers van de computer en apparaten op het stopcontact aan en zet ze vervolgens aan.

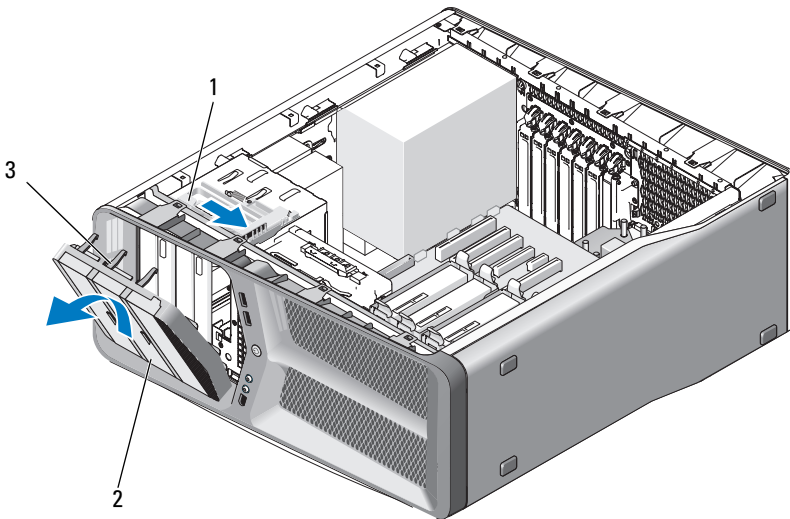
Raadpleeg de documentatie die bij de schijf wordt geleverd voor instructies over het installeren van eventuele software die noodzakelijk is voor het functioneren van de vaste schijf.

Stationspaneel

! LET OP: Voordat u met de procedures in dit gedeelte begint, dient u de veiligheidsinstructies in de *Productinformatiegids* op te volgen.

Het stationspaneel verwijderen

- 1 Volg de instructies in het gedeelte "Voordat u begint" op pagina 9.
- 2 Verwijder de computerbehuizing (zie het gedeelte "De computerkap verwijderen" op pagina 13).
- 3 Pak het schijfontgrendelingslipje vast en schuif het naar de onderzijde van de computer tot het stationspaneel openklikt.

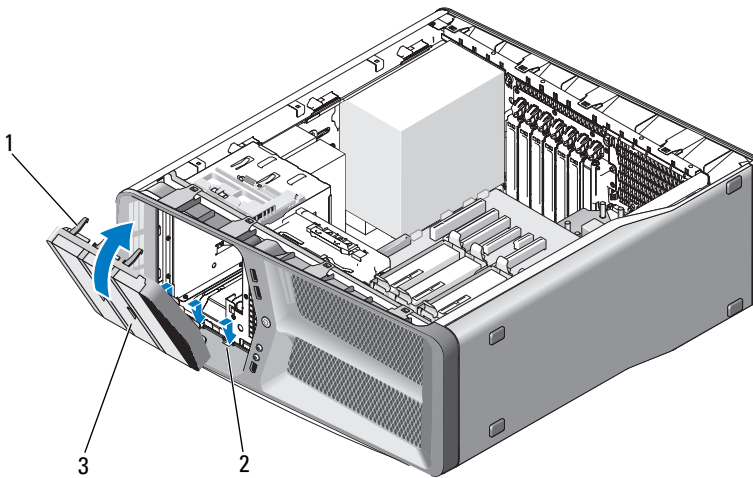


- 1 schijfontgrendelingsmechanisme 2 stationspaneel
3 bevestigingslipjes op het stationspaneel (3)

- 4 Kantel het stationspaneel naar buiten en til het uit de zijscharnieren.
- 5 Leg het stationspaneel op een veilige plaats.

Het stationspaneel installeren

- 1 Volg de instructies in het gedeelte "Voordat u begint" op pagina 9.
- 2 Verwijder de computerbehuizing (zie het gedeelte "De computerkap verwijderen" op pagina 13).
- 3 Lijn de bevestigingslipjes op het stationspaneel uit met de scharnieren van de zijdeur.



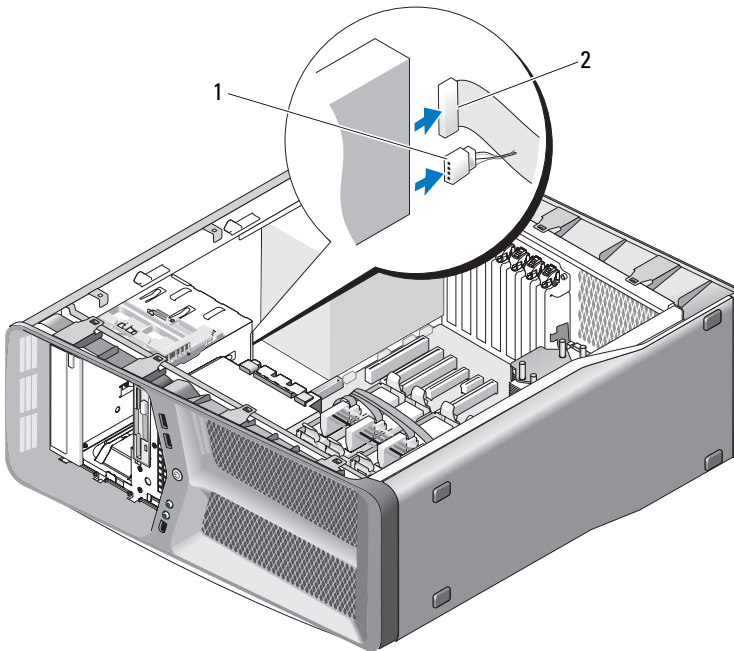
- 1 bevestigingslipjes op het stationspaneel (3)
 - 2 zijscharnieren (3)
 - 3 stationspaneel
- 4 Draai het stationspaneel in de richting van de computer totdat het paneel vastklikt.
 - 5 Breng de computerbehuizing opnieuw aan (zie het gedeelte "De computerbehuizing opnieuw aanbrengen" op pagina 121).

Disktestation

! **LET OP:** Voordat u met de procedures in dit gedeelte begint, dient u de veiligheidsinstructies in de *Productinformatiegids* op te volgen.

Een disktestation verwijderen

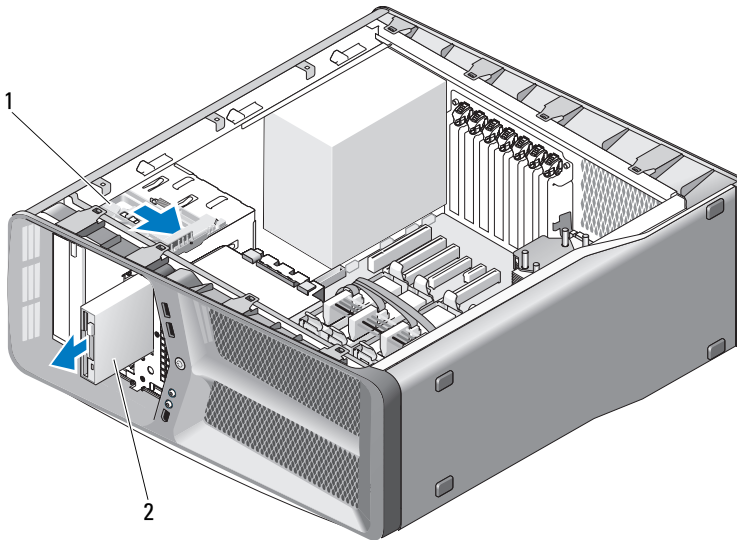
- 1 Volg de instructies in het gedeelte "Voordat u begint" op pagina 9.
- 2 Verwijder de computerbehuizing (zie het gedeelte "De computerkap verwijderen" op pagina 13).
- 3 Verwijder het stationspaneel (zie het gedeelte "Het stationspaneel verwijderen" op pagina 51).
- 4 Verwijder de stroom- en gegevenskabels aan de achterzijde van het disktestation.



1 stroomkabel

2 gegevenskabel disktestation

- 5 Schuif het schijfontgrendelingsmechanisme naar de onderzijde van de computer om de steunschroef los te draaien, en schuif de schijf vervolgens uit het station.

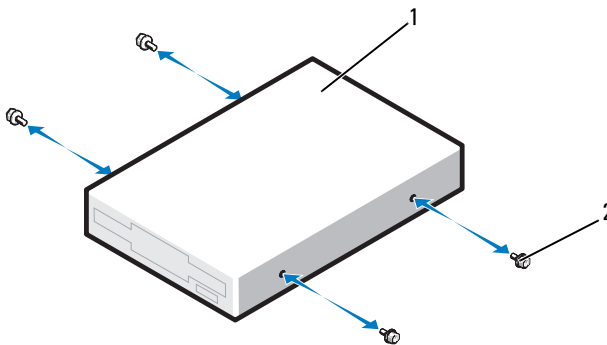


1 schijfontgrendelingsmechanisme 2 diskettestation

- 6 Vervang het stationspaneel (zie het gedeelte "Het stationspaneel installeren" op pagina 54).
 - 7 Plaats de computerbehuizing terug (zie het gedeelte "De computerbehuizing opnieuw aanbrengen" op pagina 121).
- ➔ **KENNISGEVING:** Om een netwerkkabel aan te sluiten moet u eerst de stekker van de kabel op de netwerkaansluiting of netwerkpoot aansluiten en vervolgens de stekker van het andere uiteinde van de kabel op de computer aansluiten.
- 8 Sluit de stekker van de computer en apparaten op het stopcontact aan en zet ze vervolgens aan.

Een diskettestation installeren

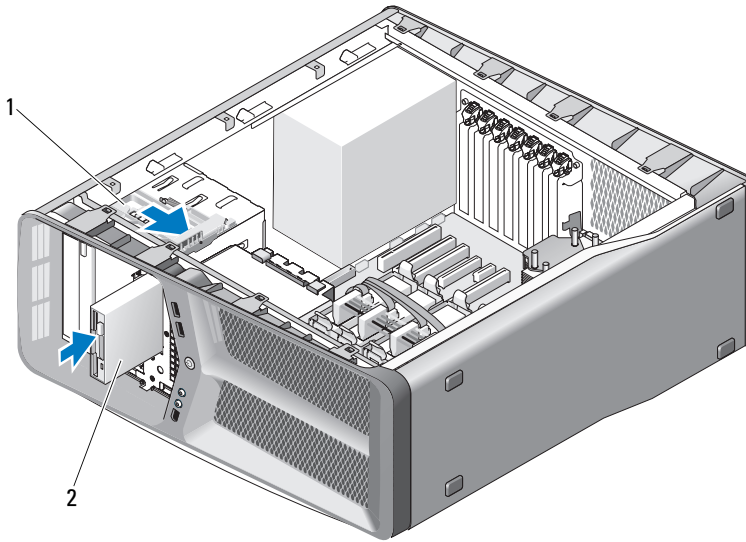
- 1 Volg de instructies in het gedeelte "Voordat u begint" op pagina 9.
- 2 Verwijder de computerbehuizing (het gedeelte "De computerkap verwijderen" op pagina 13).
- 3 Verwijder het stationspaneel (zie het gedeelte "Het stationspaneel verwijderen" op pagina 53).
- 4 Verwijder het bestaande diskettestation, indien aanwezig (zie het gedeelte "Een diskettestation verwijderen" op pagina 55).
- 5 Als er geen schroeven aan het nieuwe diskettestation zitten, kijkt u of er aan de binnenzijde van het stationspaneel steunschroeven zitten. Als er schroeven aanwezig zijn, dient u deze vast te draaien aan het nieuwe station.



1 diskettestation

2 steunschroeven (4)

- 6 Schuif het diskettestation in de houder tot het stevig vastklikt.



1 schijfontgrendelingsmechanisme 2 diskettestation

- 7 Sluit de stroom- en gegevenskabels op de achterzijde van het diskettestation aan.
 - 8 Controleer alle kabelaansluitingen en haal kabels uit de weg om te voorkomen dat de luchtstroom tussen de ventilator en de ventilatieopeningen wordt geblokkeerd.
 - 9 Vervang het stationspaneel (zie het gedeelte "Het stationspaneel installeren" op pagina 54).
 - 10 Breng de computerbehuizing opnieuw aan (zie het gedeelte "De computerbehuizing opnieuw aanbrengen" op pagina 121).
- ➔ KENNISGEVING:** Om een netwerkkabel aan te sluiten moet u eerst de stekker van de kabel op de netwerkaansluiting of netwerkpoort aansluiten en vervolgens de stekker van het andere uiteinde van de kabel op de computer aansluiten.

- 11 Sluit de stekker van de computer en apparaten op een stopcontact aan en zet ze vervolgens aan.
Raadpleeg de documentatie die bij het disktestation werd geleverd voor instructies over het installeren van eventuele software die noodzakelijk is voor het functioneren van het station.
- 12 Open het systeemsetupprogramma (zie het gedeelte "Het systeemsetupprogramma openen" in de *Eigenaarshandleiding*) en selecteer de gewenste optie voor **Diskette Drive**.

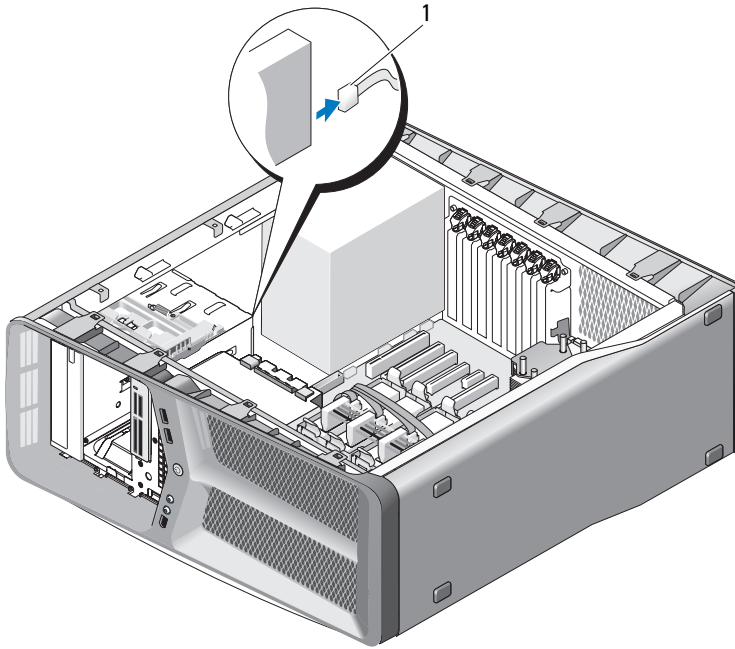
Mediakaartlezer



LET OP: Voordat u met de procedures in dit gedeelte begint, dient u de veiligheidsinstructies op te volgen die in de *Productinformatiegids* zijn beschreven.

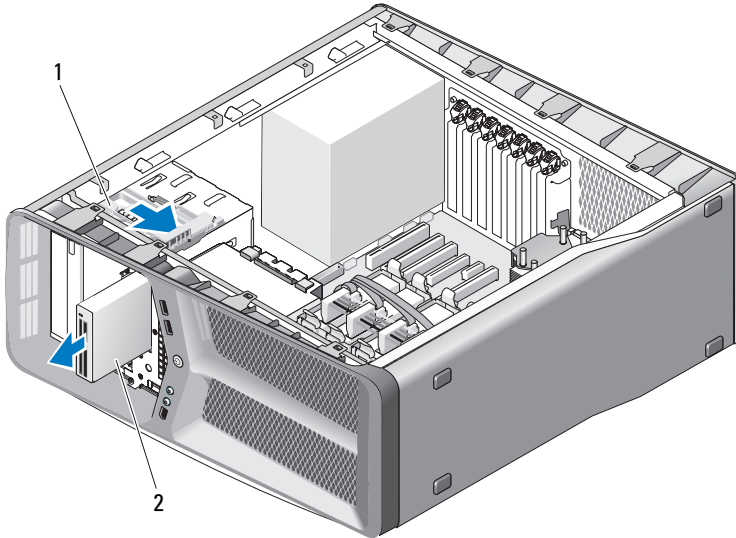
Een mediakaartlezer verwijderen

- 1 Volg de instructies in het gedeelte "Voordat u begint" op pagina 9.
- 2 Verwijder de computerbehuizing (zie het gedeelte "De computerkap verwijderen" op pagina 13).
- 3 Verwijder het stationspaneel (zie het gedeelte "Het stationspaneel verwijderen" op pagina 51).
- 4 Verwijder de stekker uit de achterzijde van de mediakaartlezer.



1 kabel mediakaartlezer

- 5 Schuif het schijfontgrendelingsmechanisme naar de onderzijde van de computer om de steunschroef los te maken, en schuif de mediakaartlezer vervolgens uit het station.



1 schijfontgrendelingsmechanisme 2 mediakaartlezer

- 6 Vervang het stationspaneel (zie het gedeelte "Het stationspaneel installeren" op pagina 54).
- 7 Breng de computerbehuizing opnieuw aan (zie het gedeelte "De computerbehuizing opnieuw aanbrengen" op pagina 121).

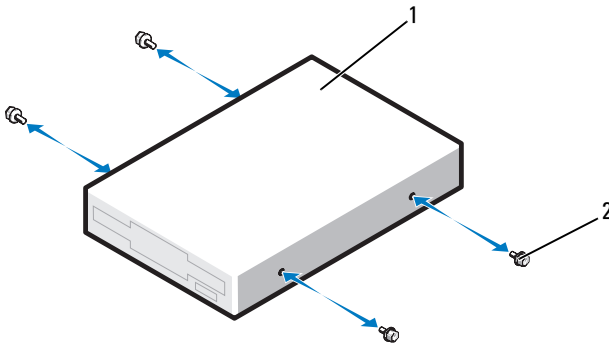
➔ **KENNISGEVING:** Om een netwerkkabel aan te sluiten moet u eerst de stekker van de kabel op de netwerkaansluiting of netwerkpoort aansluiten en vervolgens de stekker van het andere uiteinde van de kabel op de computer aansluiten.

- 8 Sluit de stekker van de computer en apparaten aan op het stopcontact en zet ze vervolgens aan.

Een mediakaartlezer installeren

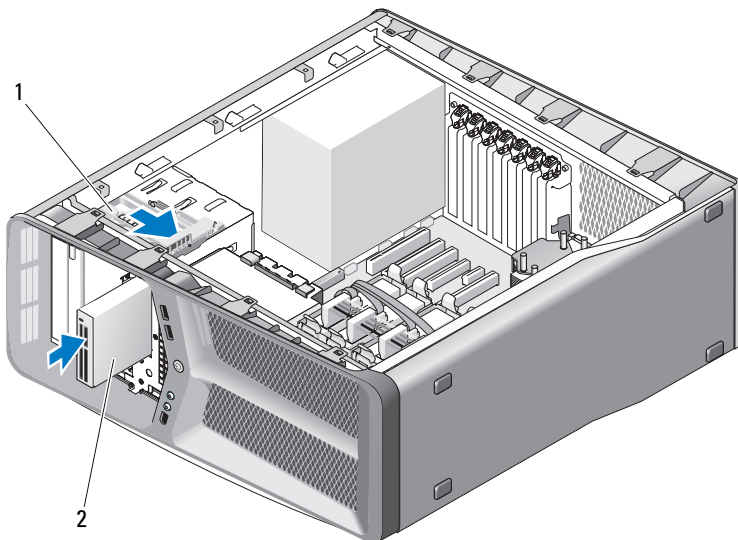
- 1 Volg de instructies in het gedeelte "Voordat u begint" op pagina 9.
- 2 Verwijder de computerbehuizing (zie het gedeelte "De computerkap verwijderen" op pagina 13).

- 3 Verwijder het stationspaneel (zie het gedeelte "Het stationspaneel verwijderen" op pagina 53).
- 4 Verwijder de mediakaartlezer, indien aanwezig (zie het gedeelte "Een mediakaartlezer verwijderen" op pagina 59).
- 5 Als er geen schroeven aan de mediakaartlezer zitten, kijk dan of er aan de binnenzijde van het stationspaneel steunschroeven zitten. Als er schroeven aanwezig zijn, dient u deze vast te draaien aan de nieuwe kaartlezer.



1 mediakaartlezer 2 steunschroeven (4)

- 6 Schuif de mediakaartlezer in de houder totdat deze stevig vastklikt.



1 schijfontgrendelingsmechanisme 2 mediakaartlezer

- 7 Sluit de stekker van de kabel voor de mediakaartlezer op de achterzijde van de mediakaartlezer aan.
 - 8 Controleer alle kabelaansluitingen en haal kabels uit de weg om te voorkomen dat de luchtstroom tussen de ventilator en de ventilatieopeningen wordt geblokkeerd.
 - 9 Vervang het stationspaneel (zie het gedeelte "Het stationspaneel installeren" op pagina 54).
 - 10 Plaats de computerbehuizing terug (zie het gedeelte "De computerbehuizing opnieuw aanbrengen" op pagina 121).
- ➡ **KENNISGEVING:** Om een netwerkkabel aan te sluiten moet u eerst de stekker van de kabel op de netwerkaansluiting of netwerkpoort aansluiten en vervolgens de stekker van het andere uiteinde van de kabel op de computer aansluiten.

- 11 Sluit de stekker van de computer en apparaten op het stopcontact aan en zet ze vervolgens aan .
Raadpleeg de documentatie die bij de schijf werd geleverd voor instructies over het installeren van eventuele software die noodzakelijk is voor het functioneren van de vaste schijf.
- 12 Open het systeemsetupprogramma (zie het gedeelte "Het systeemsetupprogramma openen" in de *Eigenaarshandleiding*) en selecteer de gewenste optie onder **USB for FlexBay**.

Cd-/dvd-station



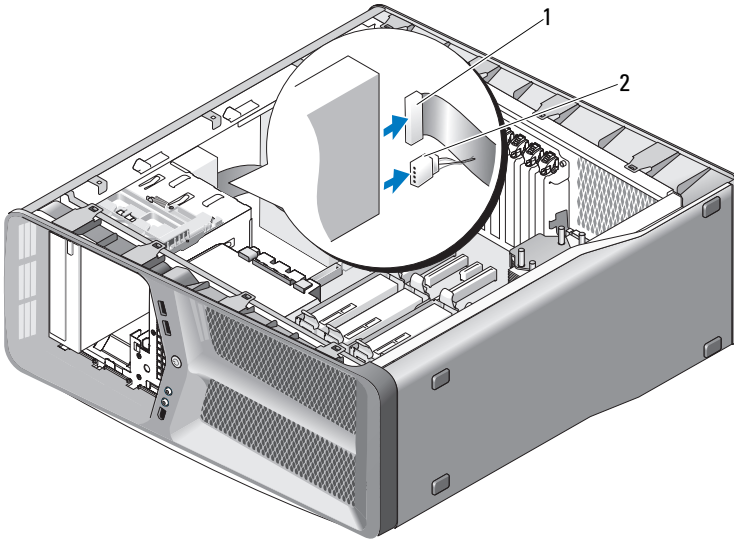
LET OP: Voordat u met de procedures in dit gedeelte begint, dient u de veiligheidsinstructies op te volgen die in de *Productinformatiegids* zijn beschreven.

Een cd/dvd-station verwijderen

- 1 Volg de instructies in het gedeelte "Voordat u begint" op pagina 9.
- 2 Verwijder de computerbehuizing (zie het gedeelte "De computerkap verwijderen" op pagina 13).
- 3 Verwijder het stationspaneel (zie het gedeelte "Het stationspaneel verwijderen" op pagina 53).
- 4 Verwijder de stroom- en gegevenskabels uit de achterzijde van het station.



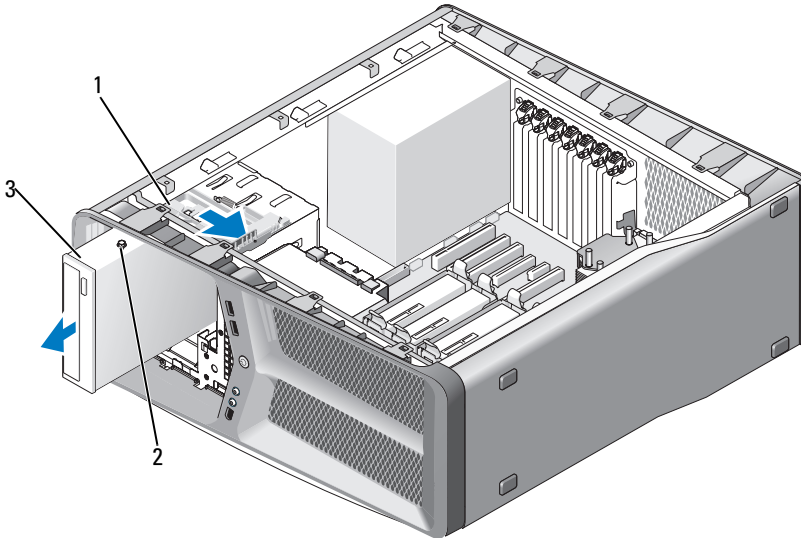
OPMERKING: Als u het enige cd-/dvd-station verwijdert en niet direct vervangt, moet u de gegevenskabel uit het moederbord verwijderen en op een veilige plaats bewaren.



1 gegevenskabel

2 stroomkabel

- 5** Schuif het schijfontgrendelingsmechanisme naar de onderzijde van de computer om de steunschroef los te draaien, en schuif de optische schijf vervolgens het station uit.



- 1 schijfontgrendelingsmechanisme 2 steunschroeven (3)
 3 cd/dvd-station

6 Vervang het stationspaneel (zie het gedeelte "Het stationspaneel installeren" op pagina 54).

7 Breng de computerbehuizing opnieuw aan (zie het gedeelte "De computerbehuizing opnieuw aanbrengen" op pagina 121).

➔ KENNISGEVING: Om een netwerkkabel aan te sluiten moet u eerst de stekker van de kabel op de netwerkaansluiting of netwerkpoort aansluiten en vervolgens de stekker van het andere uiteinde van de kabel op de computer aansluiten.


8 Sluit de stekker van de computer en apparaten op het stopcontact aan en zet ze vervolgens aan.

Een cd-/dvd-station installeren

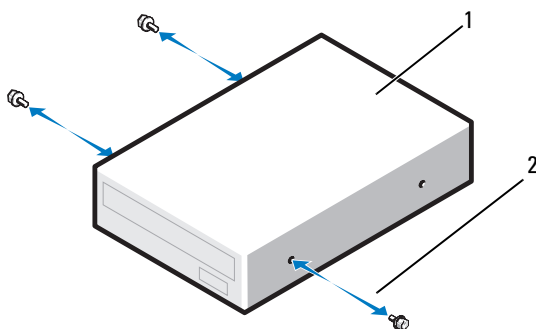
1 Volg de instructies in het gedeelte "Voordat u begint" op pagina 9.

2 Verwijder de computerbehuizing (zie het gedeelte "De computerkap verwijderen" op pagina 13).

- 3 Verwijder het stationspaneel (zie het gedeelte "Het stationspaneel verwijderen" op pagina 53).
- 4 Verwijder het bestaande cd-/dvd-station, indien aanwezig (zie het gedeelte "Een cd/dvd-station verwijderen" op pagina 64).
- 5 Maak het cd-/dvd-station gereed voor installatie en raadpleeg de documentatie voor de schijf om te controleren of de schijf voor uw computer is geconfigureerd.

 **OPMERKING:** Wanneer u een IDE-station installeert, dient u het station voor de kabeleselectie-instellingen te configureren.

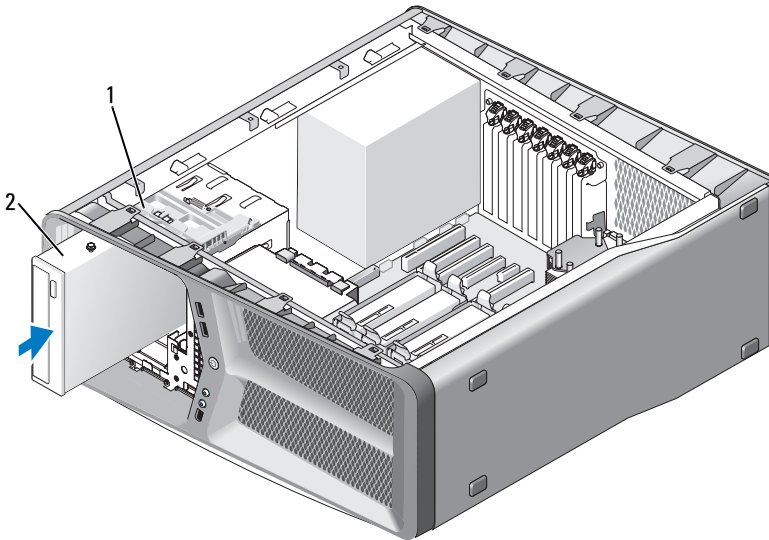
- 6 Als er geen schroeven aan het station zijn bevestigd, kijk dan of er aan de binnenkant van het stationspaneel schroeven zitten; als dat zo is, draai deze dan vast in het nieuwe station.



1 cd/dvd-station

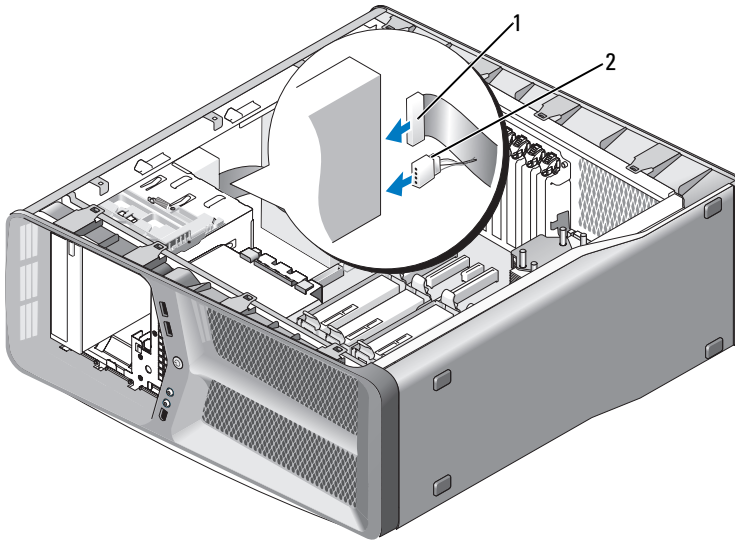
2 steunschroeven (3)

- 7 Schuif het diskettestation in de houder tot het stevig vastklikt.



1 schijfontgrendelingsmechanisme 2 cd/dvd-station

- 8** Sluit de voedings- en gegevenskabels aan op het cd-/dvd-station.
Zie het gedeelte "Onderdelen van het moederbord" op pagina 16 voor de locatie van de aansluiting op het moederbord.




1 stroomkabel

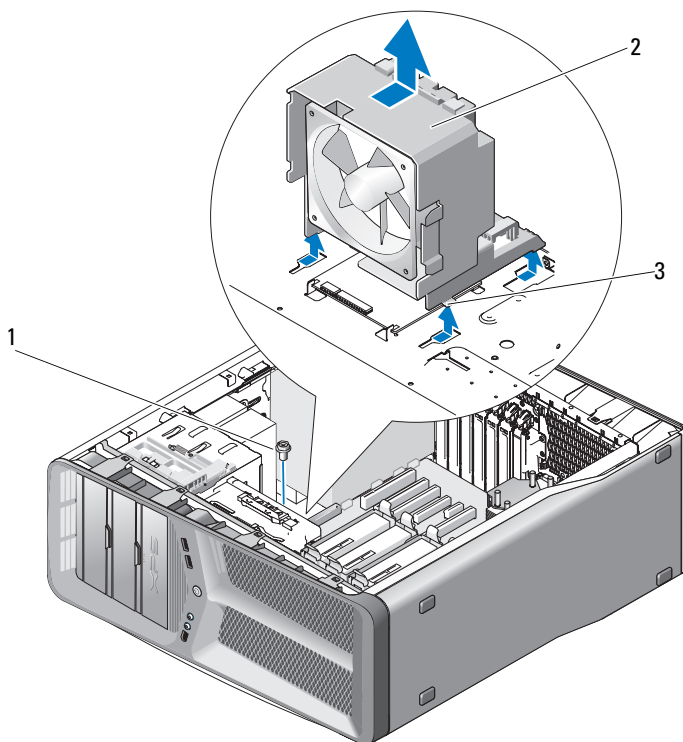
2 gegevenskabel

- 9 Controleer alle kabelaansluitingen en haal kabels uit de weg om te voorkomen dat de luchtstroom tussen de ventilator en de ventilatieopeningen wordt geblokkeerd.
- 10 Breng het stationspaneel opnieuw aan (zie het gedeelte "Het stationspaneel installeren" op pagina 54).
- 11 Breng de computerbehuizing opnieuw aan (zie het gedeelte "De computerbehuizing opnieuw aanbrengen" op pagina 121).
- ➡ **KENNISGEVING:** Om een netwerkkabel aan te sluiten moet u eerst de stekker van de kabel op de netwerkaansluiting of de netwerkpoort aansluiten en vervolgens de stekker van het andere uiteinde van de kabel op de computer aansluiten.
- 12 Sluit de stekker van de computer en apparaten op een stopcontact aan en zet ze vervolgens aan.
Raadpleeg de documentatie die bij de schijf werd geleverd voor instructies over het installeren van eventuele software die noodzakelijk is voor het functioneren van de vaste schijf.
- 13 Open het systeemsetupprogramma (zie het gedeelte "Het systeemsetupprogramma openen" in de *Eigenaarshandleiding*) en selecteer de gewenste optie onder *Drive*.

Ventilatoren

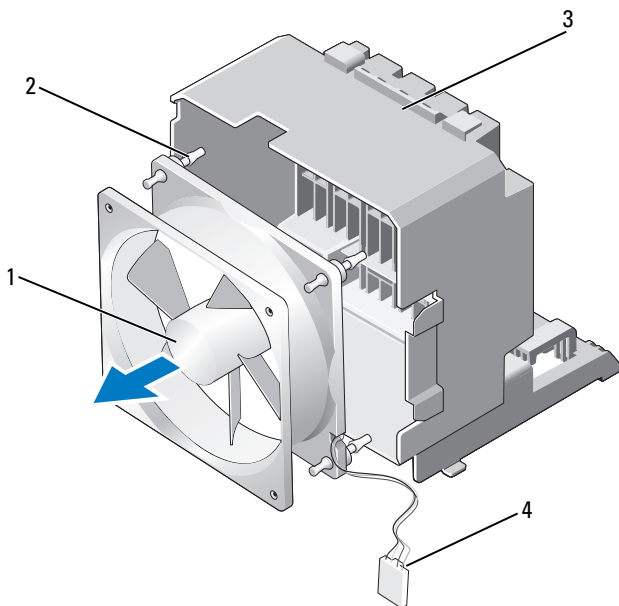
De kaartventilator verwijderen

- 1 Volg de instructies in het gedeelte "Voordat u begint" op pagina 9.
 - 2 Verwijder de computerbehuizing (zie het gedeelte "De computerkap verwijderen" op pagina 13).
 - 3 Verzamel alle kabels van de kabelhouder op de kaartgeleider en verwijder alle uitbreidingskaarten met een volledige lengte (zie het gedeelte "PCI- en PCI Express-kaarten verwijderen" op pagina 32).
-  **KENNISGEVING:** Noteer de locatie van elke aansluiting alvorens u de kabels verwijdert.
- 4 Verwijder alle kabelstekkers uit de hoofdbesturingskaart (zie het gedeelte "Onderdelen van de hoofdbesturingskaart" op pagina 103).
 - 5 Verwijder de schroef waarmee de behuizing van de kaartventilator aan het chassis is bevestigd, en schuif de behuizing van de kaartventilator naar achteren uit het chassis.



- 1 schroef
- 2 behuizing van kaartventilator
- 3 bevestigingslipjes (4)

6 Trek voorzichtig een voor een aan elke hoek van de kaartventilator om de rubberen dichtingsringen los te maken waarmee de kaartventilator op de behuizing van de kaartventilator is bevestigd.




- | | | | |
|---|-------------------------------|---|-------------------------------|
| 1 | kaartventilator | 2 | rubberen dichtingsring (4) |
| 3 | behuizing van kaartventilator | 4 | voedingskabel kaartventilator |

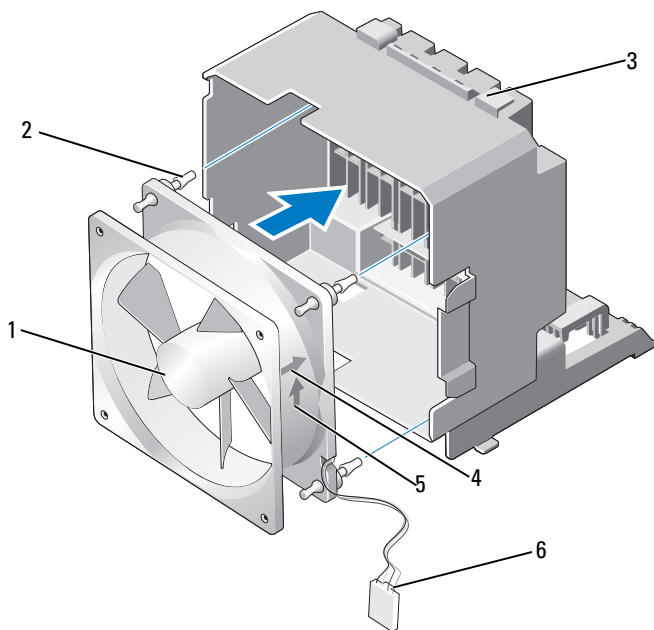
7 Bewaar de kaartventilator op een veilige plaats.

De kaartventilator installeren

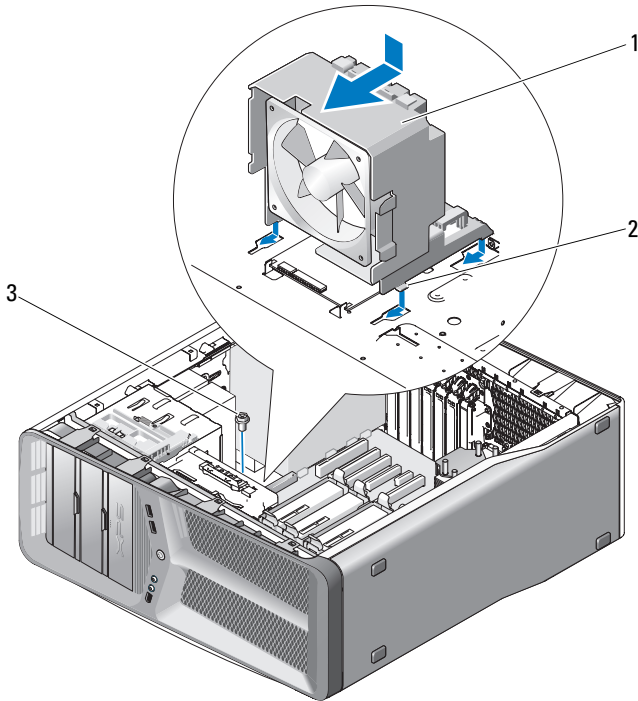
➡ **KENNISGEVING:** Controleer of de voedingskabel van de ventilator op juiste wijze door de opening in de rechter benedenhoek van de behuizing van de ventilator is geleid.

- 1 Richt de voedingskabel van de kaartventilator naar beneden, lijn de rubberen dichtingsringen binnen de ventilator uit met de openingen in elke hoek van de kaartventilator en trek de dichtingsringen door de openingen totdat deze op hun plaats vastklikken.

 **OPMERKING:** De richting van de luchtstroom en de plaatsing zijn op de zijkant van de ventilator vermeld.



- | | | | |
|---|-----------------------------------|---|------------------------------------|
| 1 | kaartventilator | 2 | rubberen dichtingsring (4) |
| 3 | behuizing kaartventilator | 4 | richtingspijl voor kaartventilator |
| 5 | richtingspijl voor de luchtstroom | 6 | voedingskabel kaartventilator |
- 2** Plaats de vier bevestigingslipjes langs de onderzijde van de behuizing van de kaartventilator in de overeenkomstige sleuven op het chassis en schuif de behuizing van de kaartventilator vervolgens naar voren totdat deze op zijn plaats vastklikt.



- 1 behuizing kaartventilator 2 bevestigingslipjes (4)
3 schroef

- 3** Breng de schroef opnieuw aan om de behuizing van de kaartventilator op het chassis te bevestigen.
- 4** Sluit de kabels op de hoofdbesturingskaart aan (zie het gedeelte "Pintoewijzingen voor de gelijkstroomaansluiting voor de stroomvoorziening (PSU)" op pagina 18).
- 5** Plaats eventueel verwijderde uitbreidingskaarten terug (zie het gedeelte "PCI- en PCI Express-kaarten installeren" op pagina 35).

6 Plaats de computerbehuizing terug (zie het gedeelte "De computerbehuizing opnieuw aanbrengen" op pagina 121).

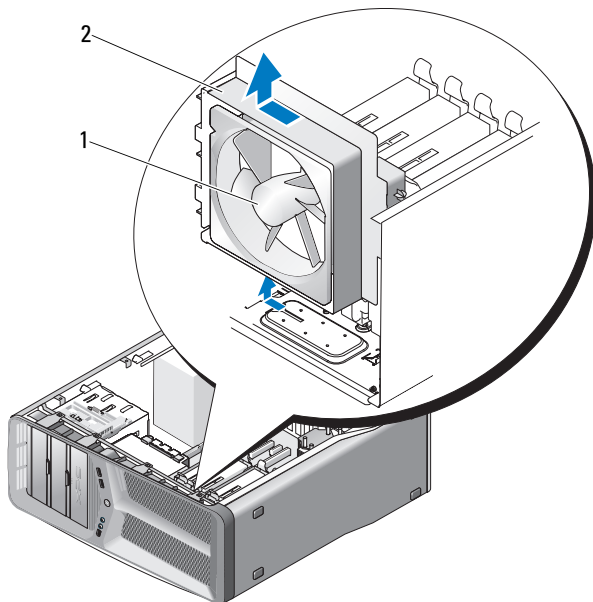


KENNISGEVING: Om een netwerkkabel aan te sluiten moet u eerst de stekker van de kabel op de netwerkaansluiting of de netwerkpoort aansluiten en vervolgens de stekker van het andere uiteinde van de kabel op de computer aansluiten.

7 Sluit de stekker van de computer en apparaten op het stopcontact aan en zet ze vervolgens aan.

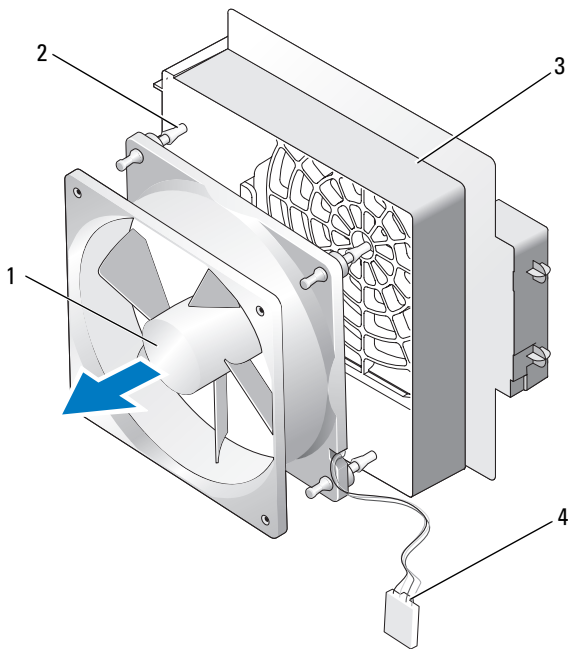
De ventilator voor de vaste schijf verwijderen

- 1 Volg de instructies in het gedeelte "Voordat u begint" op pagina 9.
- 2 Verwijder de computerbehuizing (zie het gedeelte "De computerkap verwijderen" op pagina 13).
- 3 Verwijder de behuizing van de kaartventilator (zie het gedeelte "De kaartventilator verwijderen" op pagina 71).
- 4 Verwijder de stekker van de vaste-schijfkabel uit de FAN_HDD-aansluiting op de hoofdbesturingskaart (zie het gedeelte "Pintoewijzingen voor de gelijkstroomaansluiting voor de stroomvoorziening (PSU)" op pagina 18).
- 5 Schuif de behuizing van de ventilator voor de vaste schijf achter de schijfcompartimenten naar buiten en til deze uit de computer.



1 ventilator voor de vaste schijf 2 behuizing ventilator vaste schijf

- 6** Trek achtereenvolgens voorzichtig aan elke hoek van de ventilator voor de vaste schijf om de rubberen dichtingsringen los te maken waarmee de ventilator voor de vaste schijf aan de ventilatorbehuizing is bevestigd.



- | | | | |
|---|---------------------------------|---|--------------------------|
| 1 | ventilator voor de vaste schijf | 2 | rubberen dichtingsringen |
| 3 | ventilatorbehuizing | 4 | ventilator kabel |

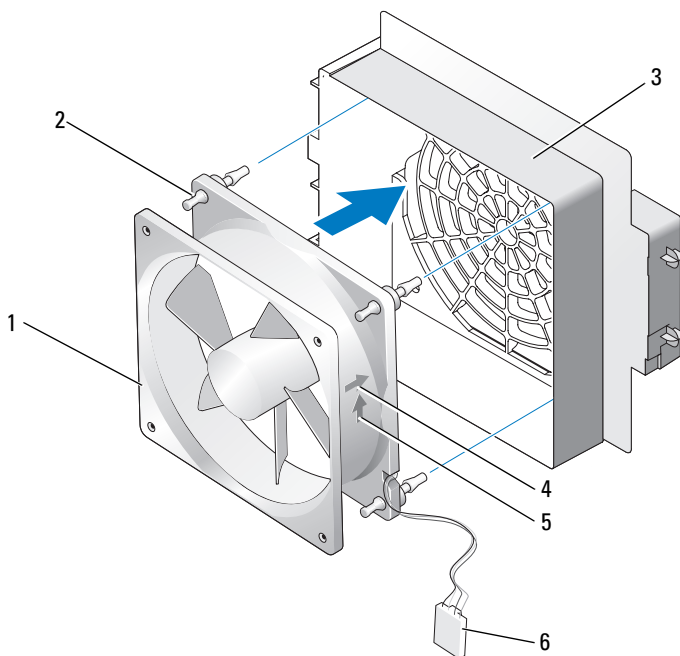
7 Bewaar het stationspaneel op een veilige plaats.

De ventilator voor de vaste schijf installeren

➔ **KENNISGEVING:** Controleer of de kabel van de ventilator voor de vaste schijf op juiste wijze door de opening in de rechterbenedenhoek van de ventilatorbehuizing is geleid.

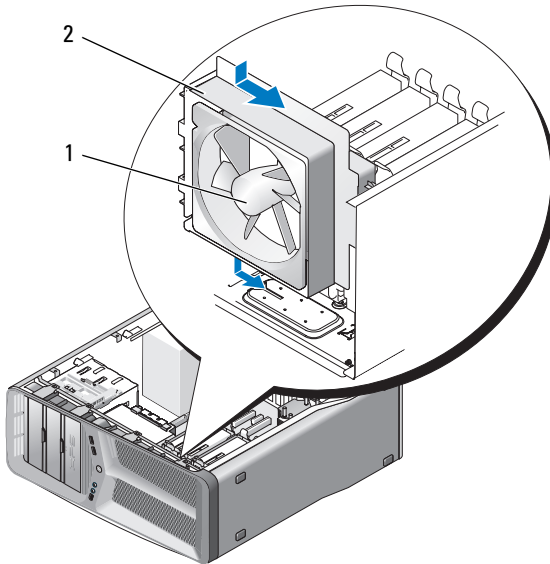
- 1 Houd de voedingskabel van de kaartventilator naar beneden gericht en lijn de rubberen dichtingsringen in de ventilator uit met de openingen in elke hoek van de kast van de kaartventilator en trek de dichtingsringen vervolgens door de openingen totdat ze vastklikken.

✍ **OPMERKING:** De richting van de luchtstroom en plaatsing worden op de zijkant van de ventilator vermeld.



- | | |
|-------------------------------------|---|
| 1 ventilator van de vaste schijf | 2 rubberen dichtingsringen |
| 3 ventilatorkast | 4 richtingspijl plaatsing van de vaste schijf |
| 5 richtingspijl voor de luchtstroom | 6 ventilatorkabel |

- 2 Plaats het lipje langs de onderzijde van de ventilatorkast in de overeenkomstige sleuf op het chassis, en schuif de ventilatorkast vervolgens achter de schijfcompartimenten totdat deze op zijn plaats vastklikt.



1 ventilator van de vaste schijf 2 ventilatorkast

- 3 Sluit de ventilatorkabel aan op de FAN_HDD-aansluiting op de hoofdbedieningskaart (zie het gedeelte "Pintoewijzingen voor de gelijkstroomaansluiting voor de stroomvoorziening (PSU)" op pagina 18).
- 4 Breng de ventilatorkast opnieuw aan (zie het gedeelte "De kaartventilator installeren" op pagina 73).
- 5 Breng de computerbehuizing opnieuw aan (zie het gedeelte "De computerbehuizing opnieuw aanbrengen" op pagina 121).
- ➔ **KENNISGEVING:** Om een netwerkkabel aan te sluiten moet u eerst de stekker van de kabel op de netwerkaansluiting of de netwerkpoot aansluiten en vervolgens de stekker van het andere uiteinde van de kabel op de computer aansluiten.
- 6 Sluit de stekker van de computer en apparaten op het stopcontact aan en zet ze vervolgens aan.

De warmteafleiding van de processor

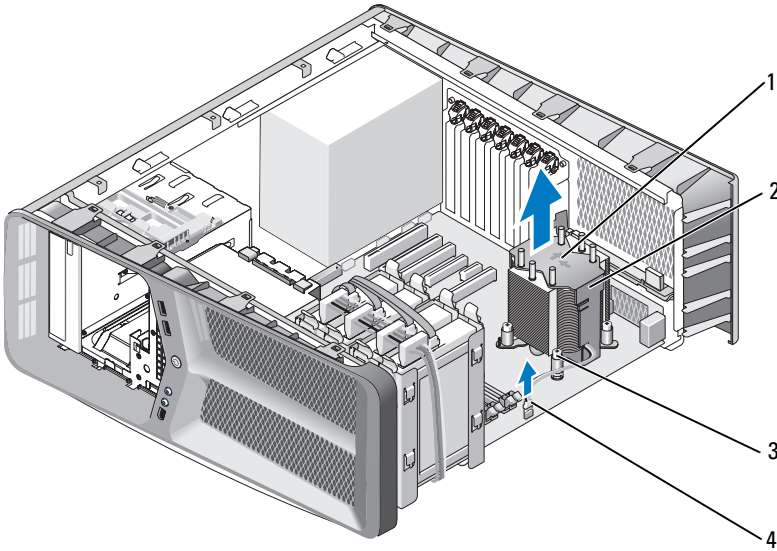
 **LET OP:** Voordat u met de procedure in dit gedeelte begint, moet u de veiligheidsinstructies opvolgen die in de *Productinformatiegids* zijn beschreven.

De warmteafleiding van de processor verwijderen

- 1 Volg de instructies in het gedeelte "Voordat u begint" op pagina 9.
- 2 Verwijder de computerbehuizing (zie het gedeelte "De computerkap verwijderen" op pagina 13).

 **LET OP:** De warmteafleiding van de processor kan tijdens normaal gebruik zeer hoge temperaturen bereiken. Laat de warmteafleiding enige tijd afkoelen voordat u de assemblage aanraakt.

- 3 Verwijder de stekker van de ventilatorkabel uit de FAN_CAGE-aansluiting op het moederbord (zie het gedeelte "Onderdelen van het moederbord" op pagina 16).
- 4 Maak de vier schroeven los waarmee de warmteafleiding van de processor op het moederbord is bevestigd.



- | | | | |
|---|-------------------------------|---|----------------------------------|
| 1 | richtingindicatie luchtstroom | 2 | warmteafleiding van de processor |
| 3 | borgschroeven (4) | 4 | FAN_CPU-kabel |

➔ **KENNISGEVING:** Wanneer u de behuizing van de ventilator verwijdert, dient u deze ondersteboven neer te leggen om te voorkomen dat de thermische interface van de warmteafleiding beschadigd raakt.

- 5 Til de warmteafleiding van de processor uit de computer en leg deze opzij.

De warmteafleiding van de processor installeren

- 1 Volg de instructies in het gedeelte "Voordat u begint" op pagina 9.
- 2 Verwijder de computerbehuizing (zie het gedeelte "De computerkap verwijderen" op pagina 13).

➔ **KENNISGEVING:** Een verkeerde plaatsing van de warmteafleiding van de processor kan schade aan het moederbord en de processor veroorzaken.

- 3 Lijn de vier borgschroeven op de warmteafleiding van de processor uit met de schroefgaten op het moederbord.



OPMERKING: De richting van de luchtstroom en de oriëntatie worden aan de bovenzijde van de warmteafleiding aangegeven.

- 4 Draai de vier borgschroeven vast.
- 5 Sluit de ventilatorkabel aan op de FAN_CAGE-aansluiting op het moederbord (zie het gedeelte "Onderdelen van het moederbord" op pagina 16).
- 6 Sluit de computerbehuizing (zie het gedeelte "De computerbehuizing opnieuw aanbrengen" op pagina 121).



KENNISGEVING: Om een netwerkkabel aan te sluiten moet u eerst de stekker van de kabel op de netwerkpoort of het netwerkcontact aansluiten en vervolgens de stekker van het andere uiteinde van de kabel op de computer aansluiten.

- 7 Sluit de stekker van de computer en apparaten aan op het stopcontact en zet ze vervolgens aan.

Processor



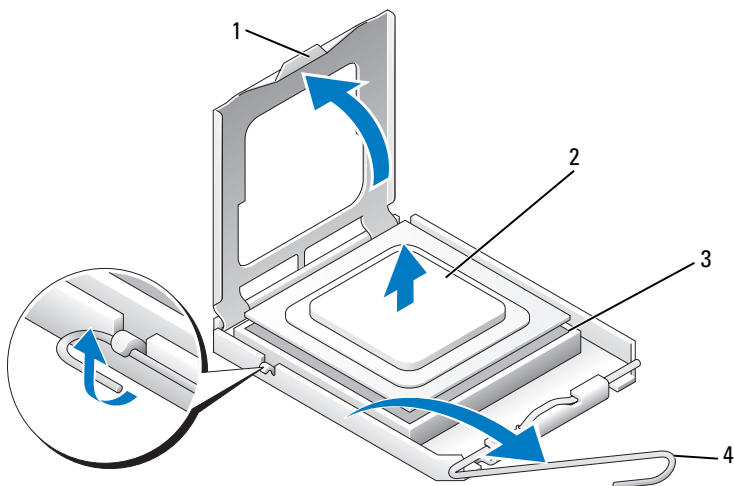
LET OP: Voordat u met de procedures in dit gedeelte begint, dient u de veiligheidsinstructies op te volgen die in de *Productinformatiegids* zijn beschreven.



KENNISGEVING: Voer de onderstaande stappen alleen uit als u ervaring hebt met het verwijderen en opnieuw installeren van hardware. Wanneer u deze stappen op verkeerde wijze uitvoert, kan het moederbord beschadigd raken. Zie voor informatie over technische ondersteuning het gedeelte "Contact opnemen met Dell" in de *Eigenaarshandleiding*.

De processor verwijderen

- 1 Volg de instructies in het gedeelte "Voordat u begint" op pagina 9.
- 2 Verwijder de computerbehuizing (zie het gedeelte "De computerkap verwijderen" op pagina 13).
- 3 Verwijder de stekkers van de stroomkabels uit de POWER- en 12V_ATXP-aansluiting (zie het gedeelte "Onderdelen van het moederbord" op pagina 16) op het moederbord.
- 4 Verwijder de warmteafleiding van de processor (zie het gedeelte "De warmteafleiding van de processor verwijderen" op pagina 81).
- 5 Druk het ontgrendelingsmechanisme omlaag en naar buiten.
- 6 Til het ontgrendelingsmechanisme omhoog en open de kap van de processor.



- | | | | |
|---|--------------|---|---------------------------------|
| 1 | processorkap | 2 | processor |
| 3 | houder | 4 | ongrendelingshendel voor houder |

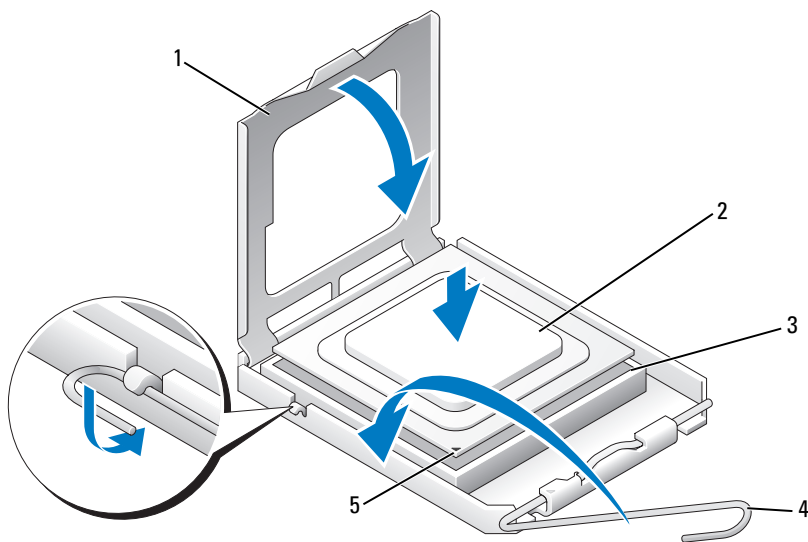
7 Verwijder de processor uit de houder.

Laat de hendel in de vrijstand staan, zodat de nieuwe processor in het contact kan worden geplaatst.

De processor installeren

- ➔ **KENNISGEVING:** Zorg dat u geard bent door een van de ongeverfde metalen onderdelen aan de achterzijde van de computer aan te raken.
- ➔ **KENNISGEVING:** Plaats de processor op de juiste wijze in de houder. Op deze manier voorkomt u blijvende schade aan de processor en de computer wanneer u de computer inschakelt.
- 🔧 **OPMERKING:** Als de ontgrendelingshendel op het contact niet volledig is uitgeklaapt, moet u deze volledig uitklappen alvorens u de processor installeert.


1 Leg de pin-1-hoek van de processor recht voor de houder.



- | | | | |
|---|-----------------------|---|---------------------------------|
| 1 | processorkap | 2 | processor |
| 3 | houder | 4 | ontgrendelingshendel van houder |
| 5 | indicator houderpin 1 | | |

➔ KENNISGEVING: Houderpinnen zijn kwetsbaar. Voorkom schade door de processor precies voor de houder te leggen en gebruik geen onnodige kracht tijdens installatie van de processor. Voorkom aanraking of verbuiging van de pinnen op de systeemkaart.

- 2 Schuif de processor voorzichtig in de houder en controleer of de processor horizontaal in de houder zit. Wanneer de processor in de juiste stand is gebracht, dient u deze met lichte druk op zijn plek te zetten.
- 3 Wanneer de processor goed op zijn plek zit, dient u de processorkap te sluiten.
- 4 Kantel het ontgrendelingsmechanisme in de richting van de houder en klik deze vast om de processor vast te zetten.


- 5 Installeer de warmteafleiding van de processor opnieuw (zie het gedeelte "De warmteafleiding van de processor installeren" op pagina 82).
 - 6 Sluit de stroomkabels opnieuw aan op de POWER- en 12V_ATXP-aansluiting (zie het gedeelte "Onderdelen van het moederbord" op pagina 16) op het moederbord.
 - 7 Plaats de computerbehuizing terug (zie het gedeelte "De computerbehuizing opnieuw aanbrengen" op pagina 121).
-  **KENNISGEVING:** Om een netwerkkabel aan te sluiten moet u eerst de stekker van de kabel op de netwerkpoort of het netwerkcontact aansluiten en vervolgens de stekker van het andere uiteinde van de kabel op de computer aansluiten.
- 8 Sluit de stekkers van de computer en apparaten aan op het stopcontact en zet ze vervolgens aan.

Moederbord


 **LET OP:** Voordat u met de procedures in dit gedeelte begint, dient u de veiligheidsinstructies op te volgen die in de *Productinformatiegids* zijn beschreven.

Het moederbord verwijderen

- 1 Volg de instructies in het gedeelte "Voordat u begint" op pagina 9.
- 2 Verwijder de computerbehuizing (zie het gedeelte "De computerkap verwijderen" op pagina 13).

 **LET OP:** De warmteafleiding van de processor kan tijdens normaal gebruik zeer hoge temperaturen bereiken. Laat de warmteafleiding enige tijd afkoelen voordat u de assemblage aanraakt.

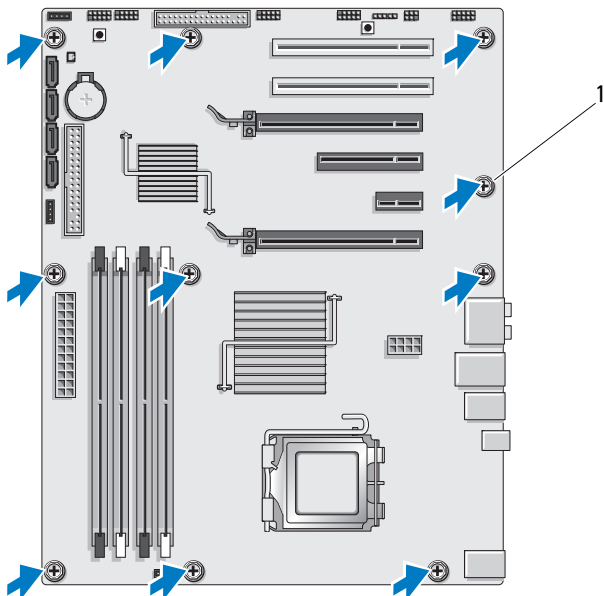
- 3 Verwijder de warmteafleiding van de processor (zie het gedeelte "De warmteafleiding van de processor verwijderen" op pagina 81).
- 4 Verwijder alle uitbreidingskaarten (zie "PCI- en PCI Express-kaarten verwijderen" op pagina 32).
- 5 Verwijder eventuele extra onderdelen die de toegang tot het moederbord verhinderen.

 **KENNISGEVING:** Noteer nauwlettend de manier waarop elke kabel is aangesloten alvorens u deze verwijdert, zodat u de kabels later op de juiste wijze kunt aansluiten. Kabels die niet of op verkeerde wijze zijn aangesloten, kunnen problemen met de computer veroorzaken.

- 6 Verwijder alle kabels uit het moederbord.

 **KENNISGEVING:** Vergelijk tijdens het vervangen van het moederbord het nieuwe moederbord met het bestaande moederbord om er zeker van te zijn dat u het juiste onderdeel hebt.

- 7 Verwijder de 10 schroeven waarmee het moederbord aan het chassis is bevestigd.



1 schroef (10)



8 Til het moederbord voorzichtig uit de computer.

Het moederbord installeren

➡ KENNISGEVING: Vergelijk tijdens het vervangen van het moederbord het nieuwe moederbord met het bestaande moederbord om er zeker van te zijn dat u het juiste onderdeel hebt.

🔪 OPMERKING: Soms bevinden onderdelen en aansluitingen op vervangende moederborden zich op andere locaties dan de aansluitingen en onderdelen op het aanwezige moederbord.

🔪 OPMERKING: De jumperinstellingen op vervangende moederborden zijn fabrieksinstellingen.


- 1 Zet onderdelen van het huidige moederbord over naar het vervangende moederbord, indien aanwezig.
 - 2 Plaats het moederbord op de juiste wijze door de schroefgaten op het moederbord uit te lijnen met de schroefgaten op het chassis.
 - 3 Draai de twee schroeven aan waarmee het moederbord aan het computerchassis is bevestigd.
 - 4 Installeer de warmteafleiding van de processor opnieuw (zie het gedeelte "De warmteafleiding van de processor installeren" op pagina 82).
 - 5 Installeer eventueel verwijderde uitbreidingskaarten opnieuw (zie het gedeelte "PCI- en PCI Express-kaarten installeren" op pagina 35).
 - 6 Installeer alle onderdelen opnieuw die u eerder uit het moederbord verwijderde, indien van toepassing.
 - 7 Sluit alle kabels weer aan op het moederbord.
 - 8 Breng de computerbehuizing opnieuw aan (zie het gedeelte "De computerbehuizing opnieuw aanbrengen" op pagina 121).
-  **KENNISGEVING:** Om een netwerkkabel aan te sluiten moet u eerst de stekker van de kabel op de netwerkaansluiting en netwerkpoort aansluiten en vervolgens de stekker van het andere uiteinde van de kabel op de computer aansluiten.
- 9 Sluit de stekker van de computer en apparaten op het stopcontact aan en zet ze vervolgens aan.
 - 10 Voer indien nodig een flash-update uit voor de BIOS.
-  **OPMERKING:** Raadpleeg voor informatie over het flashen (bijwerken) van de BIOS van uw computer de Dell Support-website: support.dell.com.

Stroomvoorziening


 **LET OP:** Voordat u met de procedures in dit gedeelte begint, dient u de veiligheidsinstructies op te volgen die in de *Productinformatiegids* zijn beschreven.

De stroomvoorziening verwijderen

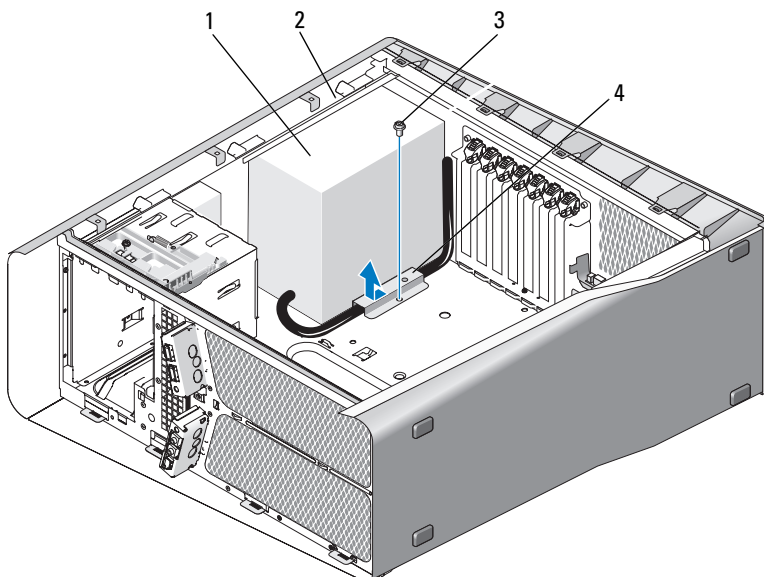
- 1 Volg de instructies in het gedeelte "Voordat u begint" op pagina 9.
- 2 Verwijder de computerbehuizing (zie het gedeelte "De computerkap verwijderen" op pagina 13).

 **KENNISGEVING:** Noteer de locatie en het ID van elke stroomaansluiting alvorens u de stroomkabels verwijdert.

- 3 Volg de gelijkstroomkabels van de stroomvoorziening naar de computer en verwijder elke aangesloten stroomkabel.

 **OPMERKING:** Noteer de plaatsing van de stroomkabels terwijl u deze verwijdert. U moet deze kabels op juiste wijze opnieuw aanbrengen om te voorkomen dat ze beschadigd of gedraaid raken

- 4 Verwijder het moederbord (zie het gedeelte "Moederbord" op pagina 89).
- 5 Breng de vier schroeven aan waarmee de stroomvoorziening aan de achterzijde van de computerkast is bevestigd.
- 6 Verwijder de schroef waarmee de klem voor de voedingskabel aan het chassis is bevestigd.
- 7 Schuif de kabelklem naar de voorzijde van de computer om deze los te maken uit de bevestigingslipjes op het chassis. Til de kabelklem vervolgens uit de computer omhoog.




- | | | | |
|---|-------------------|---|---|
| 1 | stroomvoorziening | 2 | uitstekend bevestigingslipje op het chassis |
| 3 | schroef | 4 | kabelklem |

- 8 Verzamel de stroomkabels die met de stroomvoorziening zijn verbonden om deze op eenvoudige wijze te kunnen verwijderen.
- 9 Schuif de stroomvoorziening naar de voorzijde van de computer om deze los te maken van de klemlipjes op de computerkast.
- 10 Schuif de stroomvoorziening in de richting van de uitbreidingskaarten om het uitstekende bevestigingslipje op het chassis weg te duwen.
- 11 Til de stroomvoorziening uit de computer omhoog.


De stroomvoorziening installeren

- 1 Schuif de stroomvoorziening op zijn plaats en zorg dat de lipjes aan de achterwand van de computerkast vastklikken.
- 2 Breng de vier schroeven aan waarmee de stroomvoorziening aan de achterzijde van de computerkast wordt bevestigd.


- 3 Plaats de gelijkstroomkabels op dezelfde wijze als u ze aantrof.
 - 4 Breng het bevestigingslipje langs de onderzijde van de kabelklem in de overeenkomstige sleuf op het chassis aan, en schuif de kabelklem vervolgens naar de achterzijde van het chassis totdat deze vastklikt.
 - 5 Breng de schroef opnieuw aan om de kabelklem aan het chassis te bevestigen.
 - 6 Installeer het moederbord opnieuw (zie het gedeelte "Het moederbord installeren" op pagina 90).
 - 7 Breng de gelijkstroomkabels opnieuw aan die eerder waren losgekoppeld en zorg dat de kabels precies zo lopen als u deze hebt aangetroffen.
 - 8 Breng de computerbehuizing opnieuw aan (zie het gedeelte "De computerbehuizing opnieuw aanbrengen" op pagina 121).
-  **KENNISGEVING:** Om een netwerkkabel aan te sluiten moet u eerst de stekker van de kabel op de netwerkaansluiting of netwerkpoort aansluiten en vervolgens de stekker van het andere uiteinde van de kabel op de computer aansluiten.
- 9 Sluit de stekker van de computer en apparaten op het stopcontact aan en zet ze vervolgens aan.

Het I/O-paneel aan de voorzijde van de computer

Het I/O-paneel aan de voorzijde van de computer verwijderen

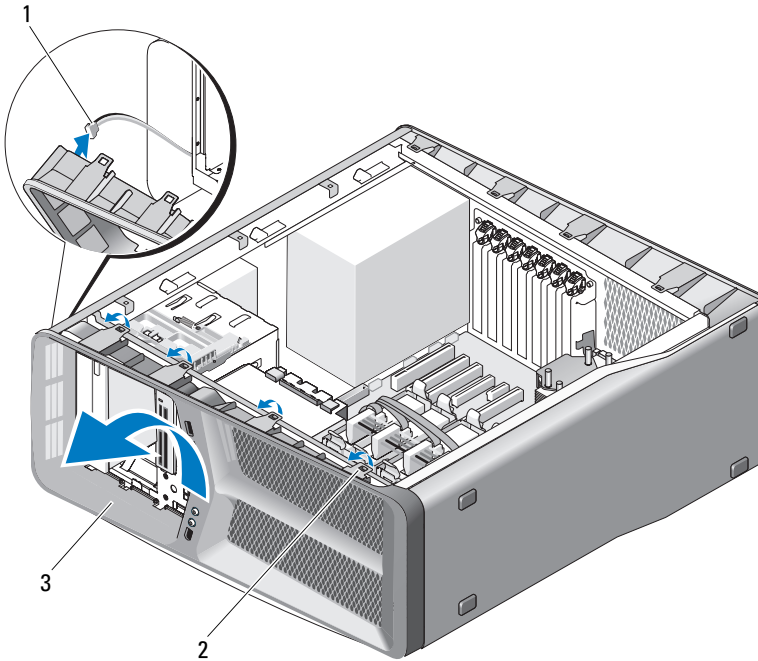
 **WAARSCHUWING:** Voordat u met de procedures in dit gedeelte begint, dient u de veiligheidsinstructies op te volgen die in de *Productinformatiegids* zijn beschreven.

- 1 Volg de instructies in het gedeelte "Voordat u begint" op pagina 9.
- 2 Verwijder de computerbehuizing (zie het gedeelte "De computerkap verwijderen" op pagina 13).
- 3 Verwijder eventuele uitbreidingskaarten met volledige lengte (zie het gedeelte "PCI- en PCI Express-kaarten verwijderen" op pagina 32).

 **KENNISGEVING:** Noteer zorgvuldig hoe elke kabel is geplaatst alvorens u deze verwijdert zodat u de kabels later op juiste wijze opnieuw kunt aansluiten. Verkeerd geplaatste en losgeraakte kabels kunnen computerproblemen veroorzaken.

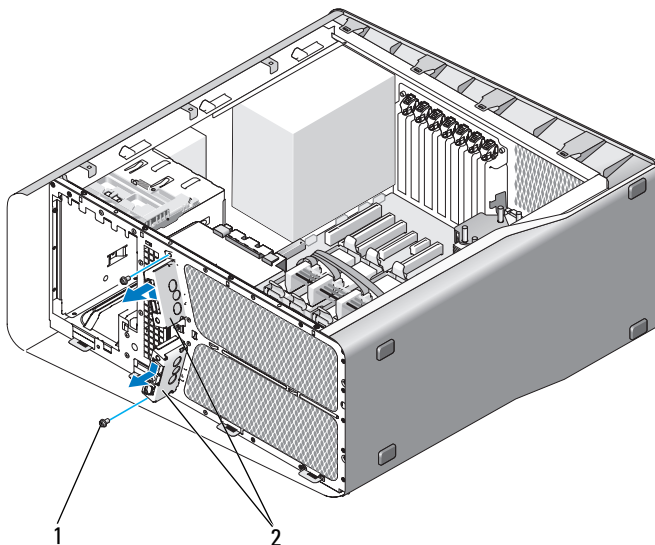
- 4 Verwijder de stekkers van de kabels uit de hoofdbesturingskaart.
- 5 Verwijder de behuizing van de kaartventilator (zie het gedeelte "De kaartventilator verwijderen" op pagina 71).
- 6 Verwijder de stekkers van de FRONT_AUDIO_USB_LED-kabel, de FRONT_USB_LED-kabel en USB_MB-kabel uit het I/O-paneel aan de voorzijde van de computer.
- 7 Verwijder het stationspaneel (zie het gedeelte "Het stationspaneel verwijderen" op pagina 53).
- 8 Verwijder het voorpaneel als volgt:
 - a Maak de vier lipjes los waarmee het voorpaneel aan het chassis is bevestigd.
 - b Draai het paneel voorzichtig van de computer weg om deze van het chassis te verwijderen.

- c Verwijder de stekker van de FRONT_LED-kabel uit het voorpaneel.



- 1 FRONT_LED-kabel 2 bevestigingslipjes (4)
3 voorpaneel

- 9 Verwijder de twee schroeven waarmee het I/O-paneel aan de voorzijde van de computer aan het chassis is bevestigd. Schuif het I/O-paneel vervolgens in de richting van het chassis om het volledig te verwijderen.



1 schroeven (2)

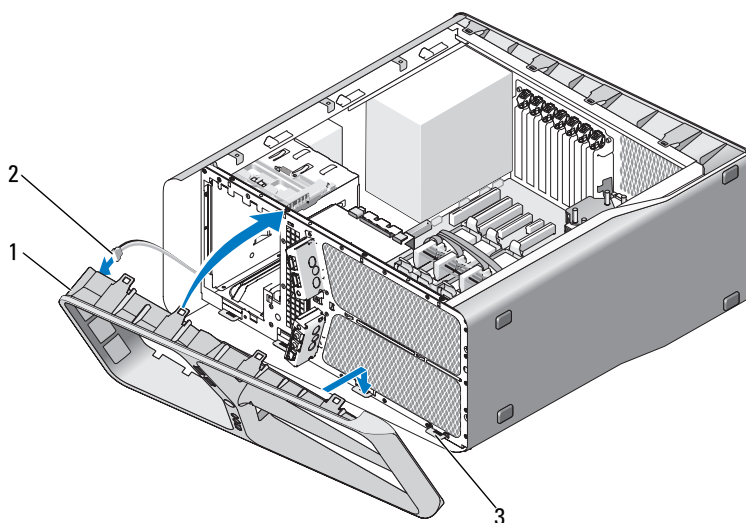
2 I/O-voorpaneel

Het I/O-voorpaneel installeren

⚠ WAARSCHUWING: Voordat u met de procedures in dit gedeelte begint, dient u de veiligheidsinstructies op te volgen die in de *Productinformatiegids* zijn beschreven.

- 1 Volg de instructies in het gedeelte "Voordat u begint" op pagina 9.
- 2 Verwijder de computerbehuizing (zie het gedeelte "De computerkap verwijderen" op pagina 13).
- 3 Lijn de schroefgaten op het I/O-paneel aan de voorzijde van de computer uit met de gaten op het chassis en zet de twee schroeven vast.


- 4 Lijn de bevestigingslipjes op het voorpaneel uit met de overeenkomstige sleuven op het chassis en sluit de FRONT_LED-kabel op het voorpaneel aan.



- | | | | |
|---|------------------------|---|-----------------|
| 1 | voorpaneel | 2 | FRONT_LED-kabel |
| 3 | bevestigingslipjes (4) | | |

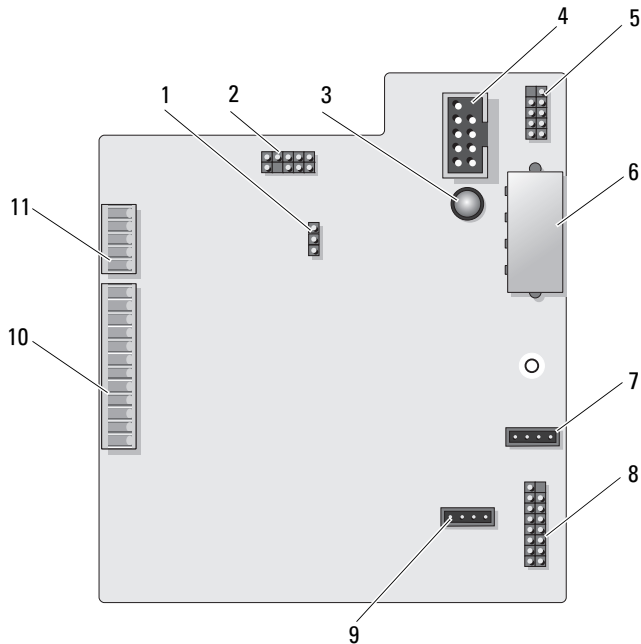
- 5 Draai het voorpaneel naar de computer toe totdat deze vastklikt.
- 6 Breng het stationspaneel opnieuw aan (zie het gedeelte "Het stationspaneel installeren" op pagina 54).
- 7 Sluit de FRONT_AUDIO_USB_LED-kabel, de FRONT_USB_LED-kabel en de USB_MB-kabel opnieuw op het I/O-paneel aan.
- 8 Installeer de behuizing van de kaartventilator opnieuw (zie het gedeelte "De kaartventilator installeren" op pagina 73).

➡ KENNISGEVING: Controleer of u alle kabels die eerder op de hoofdbesturingskaart waren aangesloten opnieuw hebt aangesloten. Als er kabels ontbreken, werkt de computer mogelijk niet naar behoren.

- 9 Sluit alle kabels aan op de hoofdbesturingskaart (zie het gedeelte "Onderdelen van de hoofdbesturingskaart" op pagina 103).
 - 10 Plaats eventueel verwijderde uitbreidingskaarten terug (zie het gedeelte "PCI- en PCI Express-kaarten installeren" op pagina 35).
 - 11 Breng de computerbehuizing opnieuw aan (zie het gedeelte "De computerbehuizing opnieuw aanbrengen" op pagina 121).
-  **KENNISGEVING:** Om een netwerkkabel aan te sluiten moet u eerst de stekker van de kabel op de netwerkpoort of het netwerkcontact aansluiten en vervolgens de stekker van het andere uiteinde van de kabel op de computer aansluiten.
- 12 Sluit de stekker van de computer en apparaten op het stopcontact aan en zet ze vervolgens aan.

De hoofdbesturingskaart

Onderdelen van de hoofdbesturingskaart



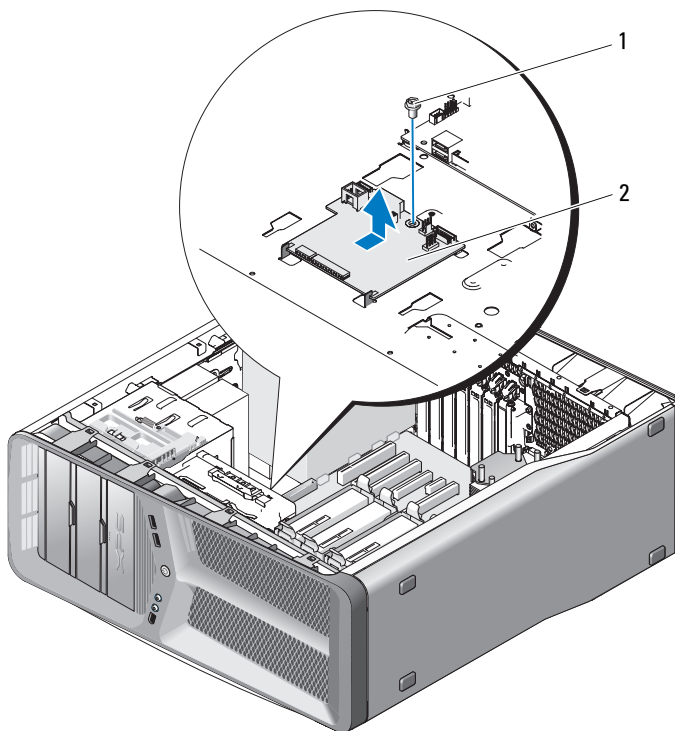
- | | | | |
|----|--|----|---|
| 1 | resetjumper hoofdbesturingskaart (RESET_FW) | 2 | slab debug-header |
| 3 | ESA-foutlampje | 4 | aansluiting voor mediakaartlezer (USB_Flexbay) |
| 5 | interne USB-aansluiting (USB_MB) | 6 | voedingsaansluiting hoofdbesturingskaart (PWR_CONN) |
| 7 | aansluiting voor kaartventilator (FAN_CCAG) | 8 | LED-sensor achterzijde (REAR_LED_SENSOR) |
| 9 | aansluiting voor vaste-schijfventilator (FAN_HDD) | 10 | USB-aansluiting voorzijde hoofdbesturingskaart, audio-aansluiting en aansluiting voor lampjes (FRONT_AUDIO_USB_LED) |
| 11 | aansluiting voor lampjes op voorpaneel (FRONT_LED) | | |



WAARSCHUWING: Voordat u met de procedures in dit gedeelte begint, dient u de veiligheidsinstructies op te volgen die in de *Productinformatiegids* zijn beschreven.

De hoofdbesturingskaart verwijderen

- 1 Volg de instructies in het gedeelte "Voordat u begint" op pagina 9.
- 2 Verwijder de computerbehuizing (zie het gedeelte "De computerkap verwijderen" op pagina 13).
- 3 Verwijder de behuizing van de kaartventilator (zie het gedeelte "De kaartventilator verwijderen" op pagina 71).
- 4 Verwijder de stekker van alle kabels uit de hoofdbesturingskaart.
- 5 Verwijder de schroef waarmee de hoofdbesturingskaart aan de metalen lade is bevestigd.
- 6 Til de hoofdbesturingskaart uit de computer.




1 schroef

2 hoofdbesturingskaart


De hoofdbesturingskaart installeren

- 1 Leg de hoofdbesturingskaart recht op de metalen lade.
- 2 Breng de schroef opnieuw aan om de hoofdbesturingskaart aan de metalen lade vast te maken.
- 3 Sluit alle kabels van de hoofdbesturingskaart opnieuw aan.
- 4 Breng de behuizing van de kaartventilator opnieuw aan (zie het gedeelte "De kaartventilator installeren" op pagina 73).
- 5 Breng de computerbehuizing opnieuw aan (zie het gedeelte "De computerbehuizing opnieuw aanbrengen" op pagina 121).
- 6 Sluit de stekker van de computer en apparaten op het stopcontact aan en zet ze vervolgens aan.

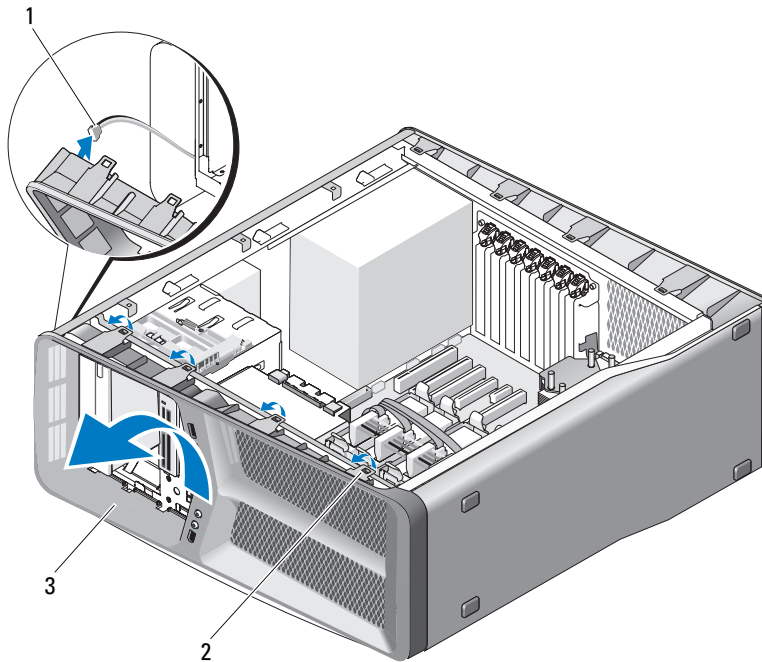
Lampjes

 **WAARSCHUWING:** Voordat u met de procedures in dit gedeelte begint, dient u de veiligheidsinstructies op te volgen die in de *Productinformatiegids* zijn beschreven.

Het LED-bord aan de voorzijde van de computer verwijderen

 **OPMERKING:** Het LED-bord aan de voorzijde van de computer is in het voorpaneel ingebed. Om het LED-bord te kunnen verwijderen, moet u eerst het voorpaneel van de computer verwijderen.

- 1 Volg de instructies in het gedeelte "Voordat u begint" op pagina 9.
- 2 Verwijder de computerbehuizing (zie het gedeelte "De computerkap verwijderen" op pagina 13).
- 3 Verwijder het stationspaneel (zie het gedeelte "Het stationspaneel verwijderen" op pagina 53).
- 4 Maak de vier klemmen los waarmee het voorpaneel aan het computerchassis is bevestigd.
- 5 Draai het voorpaneel voorzichtig weg van de computer om het paneel uit het chassis los te maken.



- 1 FRONT_LED-kabel 2 bevestigingsklemmen (4)
 3 voorpaneel

- 6 Verwijder de stekker van de FRONT_LED-kabel uit het voorpaneel van de computer om het voorpaneel samen met het LED-bord te kunnen verwijderen.

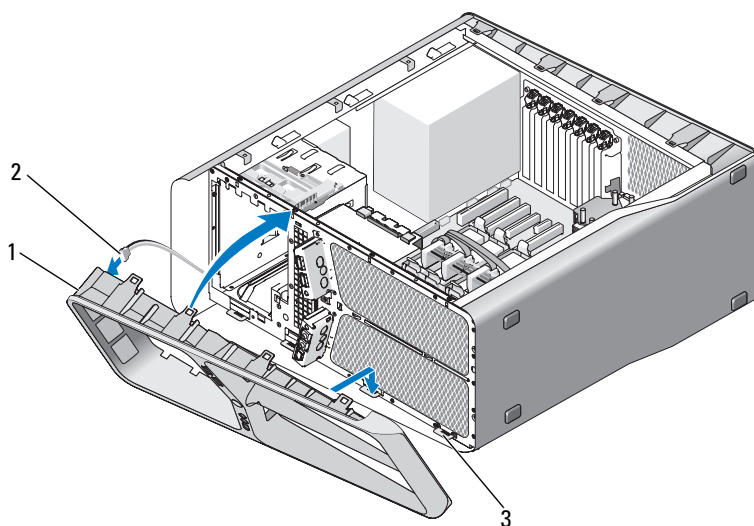
OPMERKING: Verwijder niet het LED-bord dat in het voorpaneel is ingebed.

Het LED-bord op het voorpaneel installeren

OPMERKING: Het LED-bord aan de voorzijde van de computer is in het voorpaneel ingebed. U kunt het LED-bord alleen installeren als het voorpaneel is geïnstalleerd.

- 1 Volg de instructies in het gedeelte "Voordat u begint" op pagina 9.
- 2 Verwijder de computerbehuizing (zie het gedeelte "De computerkap verwijderen" op pagina 13).

- 3** Lijn de bevestigingsklemmen op het voorpaneel uit met de overeenkomstige sleuven op het chassis en sluit de stekker van de FRONT_LED-kabel op het voorpaneel aan.



1 voorpaneel

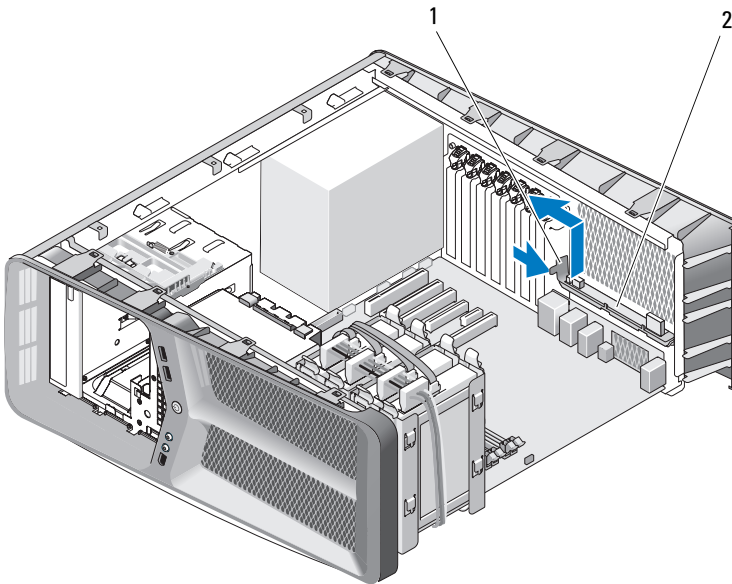
2 FRONT_LED-kabel

3 bevestigingsklemmen (4)

- 4** Draai het voorpaneel in de richting van de computer totdat het paneel vastklikt.
- 5** Vervang het stationspaneel (zie het gedeelte "Het stationspaneel installeren" op pagina 54).
- 6** Breng de computerbehuizing opnieuw aan (zie het gedeelte "De computerbehuizing opnieuw aanbrengen" op pagina 121).
- 7** Sluit de stekker van de computer en apparaten op het stopcontact aan en zet ze vervolgens aan.

Het LED-bord aan de achterzijde van de computer verwijderen

- 1 Volg de instructies in het gedeelte "Voordat u begint" op pagina 9.
- 2 Verwijder de computerbehuizing (zie het gedeelte "De computerkap verwijderen" op pagina 13).
- 3 Verwijder het moederbord (zie het gedeelte "Het moederbord verwijderen" op pagina 89).
- 4 Verwijder de stekker van de REAR_LED_SENSOR-kabel uit de hoofdbesturingskaart (zie het gedeelte "Onderdelen van de hoofdbesturingskaart" op pagina 103).
- 5 Duw de bevestigingsklem zachtjes weg van het chassis om het LED-bord aan de achterzijde van de computer los te maken, en schuif het LED-bord vervolgens uit de computer omhoog.



1 ontgrendelingklem

2 LED-bord achterzijde computer

- 6 Installeer het moederbord opnieuw (zie het gedeelte "Het moederbord installeren" op pagina 90).
- 7 Breng de computerbehuizing opnieuw aan (zie het gedeelte "De computerbehuizing opnieuw aanbrengen" op pagina 121).
- 8 Sluit de stekker van de computer en apparaten op het stopcontact aan en zet ze vervolgens aan .

Het LED-bord aan de achterzijde van de computer installeren

- 1 Volg de instructies in het gedeelte "Voordat u begint" op pagina 9.
- 2 Verwijder de computerbehuizing (zie het gedeelte "De computerkap verwijderen" op pagina 13).
- 3 Verwijder het moederbord (zie het gedeelte "Het moederbord verwijderen" op pagina 89).
- 4 Sluit de stekker van de REAR_LED_SENSOR-kabel aan op de hoofdbesturingskaart (zie het gedeelte "Onderdelen van de hoofdbesturingskaart" op pagina 103).
- 5 Geleid de REAR_LED_SENSOR-kabel onder de locatie van het moederbord door en installeer vervolgens het moederbord (zie het gedeelte "Het moederbord installeren" op pagina 90).
- 6 Lijn het LED-bord aan de achterzijde van de computer uit met de metalen klem op het chassis en schuif het LED-bord vervolgens op zijn plek.
- 7 Plaats de computerbehuizing terug (zie het gedeelte "De computerbehuizing opnieuw aanbrengen" op pagina 121).
- 8 Sluit de stekker van de computer en apparaten op het stopcontact aan en zet ze vervolgens aan.

De batterij vervangen

⚠ WAARSCHUWING: Voordat u met de procedures in dit gedeelte begint, dient u de veiligheidsinstructies op te volgen die in de *Productinformatiegids* zijn beschreven.

Knoopcelbatterijen worden gebruikt om informatie zoals de computerconfiguratie, datum en tijd op te slaan. Een knoopcelbatterij gaat enkele jaren mee.

U moet de knoopcelbatterij vervangen indien u de datum en tijd herhaaldelijk opnieuw moet instellen wanneer u de computer aanzet.

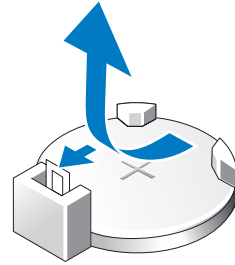
⚠ WAARSCHUWING: Een nieuwe batterij kan exploderen als deze niet goed wordt geplaatst. Vervang batterijen alleen door batterijen van hetzelfde of een vergelijkbaar type zoals aanbevolen door de fabrikant. Gooi gebruikte batterijen weg volgens de instructies van de fabrikant.

De batterij vervangen:

- 1 Noteer alle systeeminstellingen, zodat u de juiste opties kunt herstellen nadat de nieuwe batterij is geïnstalleerd.
- 2 Volg de instructies in het gedeelte "Voordat u begint" op pagina 9.
- 3 Plaats de computerbehuizing terug (zie het gedeelte "De computerkap verwijderen" op pagina 13).
- 4 Zoek de batterijhouder (zie "Onderdelen van het moederbord" op pagina 16).





➡ KENNISGEVING: Als u de batterij met een stomp voorwerp uit de houder wrikt, moet u ervoor zorgen dat u het moederbord niet met het voorwerp aanraakt. Zorg ervoor dat het voorwerp tussen de batterij en de houder is geplaatst voordat u probeert de batterij los te krijgen. Anders beschadigt u mogelijk het moederbord door de houder los te wrikken of door de kopersporen te breken.

- 5 Verwijder de batterij door deze met uw vingers uit de houder te verwijderen.
- 6 Plaats de nieuwe batterij (CR2032) in de houder met de "+"-zijde naar boven en druk de batterij vervolgens op zijn plaats.
- 7 Plaats de computerbehuizing terug (zie het gedeelte "De computerbehuizing opnieuw aanbrengen" op pagina 121).



- ➔ KENNISGEVING:** Om een netwerkkabel aan te sluiten moet u eerst de stekker van de kabel op de netwerkpoort of het netwerkcontact aansluiten en vervolgens de stekker van het andere uiteinde van de kabel op de computer aansluiten.
- 8 Sluit uw computer en apparaten aan op het stopcontact en zet ze vervolgens aan.
 - 9 Open het systeemsetupprogramma (zie het gedeelte "Systeemsetupprogramma" in de *Eigenaarshandleiding*) en herstel de instellingen die u noteerde tijdens stap 1.
 - 10 Gooi de oude batterij bij het chemisch afval. Raadpleeg de *Productinformatiehandleiding* voor informatie over het weggooiën van batterijen.

Kabels

-  **WAARSCHUWING:** Voordat u begint met de procedures in dit gedeelte moet u de veiligheidsinstructies opvolgen die in de *Productinformatiegids* zijn beschreven.
-  **WAARSCHUWING:** Voorkom elektrische schokken door de stekker van de computer uit het stopcontact te verwijderen alvorens u de computerkap opent.
-  **KENNISGEVING:** Volg de aanwijzingen in dit gedeelte wanneer u kabels op de computer aansluit of uit de computer verwijdert. Als kabels op onjuiste wijze worden aangesloten, kan er schade aan apparatuur ontstaan.
-  **KENNISGEVING:** Plaats geen kabels op of achter apparaten. Een onjuiste plaatsing van kabels kan ertoe leiden dat de computerbehuizing niet goed sluit of dat er schade aan de apparatuur ontstaat.

Dit gedeelte biedt informatie over het aansluiten op het moederbord of het daaruit verwijderen van de volgende typen kabels:

- Stroomkabels
- Integrated Drive Electronics (IDE)-kabels en kabels voor diskettestations
- Serial-ATA (SATA)-kabels
- I/O-kabels voor het voorpaneel

Stroomkabels

Voor uw computer worden twee typen stroomkabels gebruikt:

- Stroomkabels met een ontgrendelingspal
- Stroomkabels zonder een ontgrendelingspal

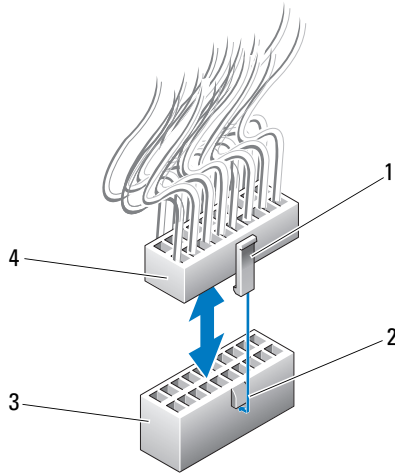
Stroomkabels met een ontgrendelingspal

De volgende aansluitingen voor stroomkabels op uw computer zijn voorzien van ontgrendelingsmechanismen:

- De hoofdstroomkabel (zie het gedeelte "Gelijkstroomaansluiting P1" op pagina 18).
- Stroomkabels voor grafische kaarten (zie het gedeelte "Gelijkstroomaansluiting P2 en P3 (grafische kaart)" op pagina 20).

- De stroomkabel voor de processor (zie het gedeelte "Gelijkstroomaansluiting P15" op pagina 23).

Om een stroomkabel met een ontgrendelingspal uit het moederbord te verwijderen, moet u de ontgrendelingspal op de stroomaansluiting indrukken en vervolgens de kabel uit het moederbord omhoog trekken.



- | | | | |
|---|---------------------------------|---|-------------------|
| 1 | ontgrendelingspal | 2 | bevestigingslipje |
| 3 | stroomaansluiting op moederbord | 4 | stroomaansluiting |

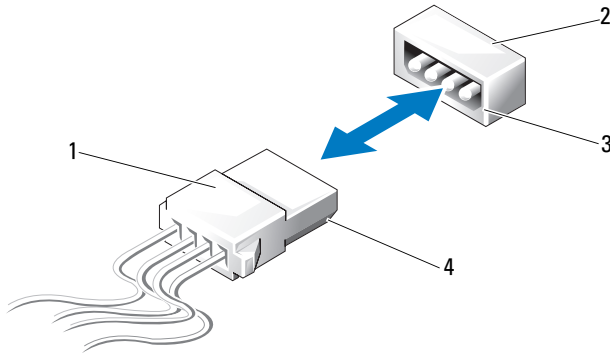
Om de stroomkabel op het moederbord aan te sluiten moet u de ontgrendelingspal op de stroomaansluiting uitlijnen met het bevestigingslipje op de aansluiting van het moederbord. Druk de aansluiting vervolgens naar beneden totdat deze stevig vastklikt.

Stroomkabels zonder ontgrendelingspal

De volgende stroomkabel in uw computer zijn niet voorzien van een ontgrendelingspal:

- Stroomkabels voor IDE-stations (zie het gedeelte "Gelijkstroomaansluitingen P11 en P12 (BAY en BAY2)" op pagina 21).
- Stroomkabels voor de hoofdbesturingskaart (zie het gedeelte "Gelijkstroomaansluiting P14 (MS BD)" op pagina 22).


Om de stroomkabel zonder een ontgrendelingspal te verwijderen moet u de kabel bij de stekker vasthouden en uit het moederbord of het apparaat in kwestie trekken.




- | | | | |
|---|---|---|--|
| 1 | stroomkabel zonder ontgrendelingspal | 2 | stroomaansluiting op het moederbord of station |
| 3 | schuin toelopende zijkant van de stroomaansluiting op het moederbord of station | 4 | schuin toelopende zijkant op de stroomkabel |

Om een stroomkabel zonder ontgrendelingspal aan te sluiten, moet u de afgeschuinde zijkant van de stroomkabel uitlijnen met de afgeschuinde kant van de stroomaansluiting op het station of moederbord. Druk de kabelstekker vervolgens stevig in de aansluiting.

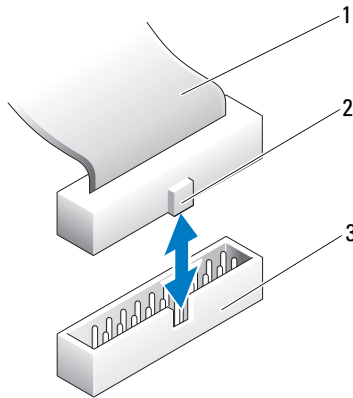
IDE-kabels en kabels voor diskettestations

 **OPMERKING:** Met behulp van een IDE-kabel of een kabel voor een diskettestation kunt u maximaal twee apparaten op elke aansluiting op het moederbord aansluiten.

 **OPMERKING:** Kabels en aansluitingen voor diskettestations lijken op IDE-kabels en -aansluitingen. Het aantal pennen op de aansluitingen kan echter verschillen. Het is niet mogelijk om kabels of aansluitingen van verschillende types te gebruiken.

Om een IDE-kabel te verwijderen, moet u de kabel bij de stekkers van beide aansluitingen vasthouden en de IDE-kabel zachtjes uit de aansluiting op het moederbord of het IDE-station trekken.

In het midden van de stekker van een IDE-kabel bevindt zich een verhoogd stukje plastic dat de kabelsleutel wordt genoemd. Om een IDE-kabel aan te sluiten moet u de kabelsleutel uitlijnen met de aansluiting op het moederbord of het station. Druk vervolgens de stekker volledig in de aansluiting..



1 IDE-lintkabel

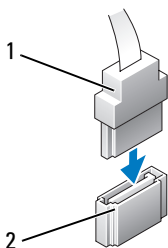
2 kabelsleutel

3 IDE-aansluiting op het moederbord of station

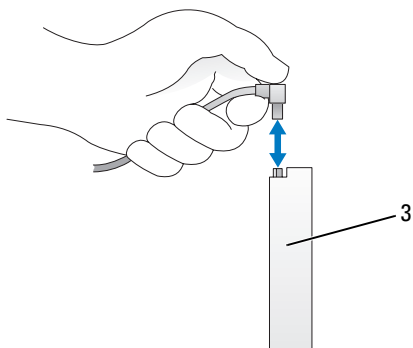
SATA-kabels

OPMERKING: Met behulp van een SATA-kabel kunt u slechts één SATA-apparaat op de SATA-aansluiting op het moederbord aansluiten.

Houd bij het aansluiten van een SATA-kabel de kabel vast bij de stekkers aan beide uiteinden. Druk de stekker stevig vast in de aansluiting. Houd bij het verwijderen van een SATA-kabel de kabel bij de stekkers aan beide uiteinden vast en trek aan de stekker totdat deze uit de aansluiting vrijkomt.



1 SATA-aansluiting



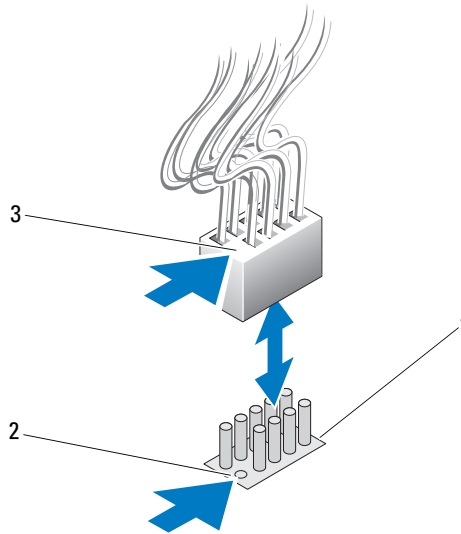
2 SATA-gegevensaansluiting
(op het moederbord)

3 SATA-aansluiting vaste schijf

I/O-voorpaneel



OPMERKING: De meeste kabels voor de ventilator, de lampjes en het I/O-paneel aan de voorzijde van de computer zijn voorzien van gelijksoortige stekkers. Het aantal pennen en de locatie van de kabelsleutel kan per geval verschillen.







- 1 aansluiting op het moederbord 2 ontbrekende pen
3 kabelsleutel

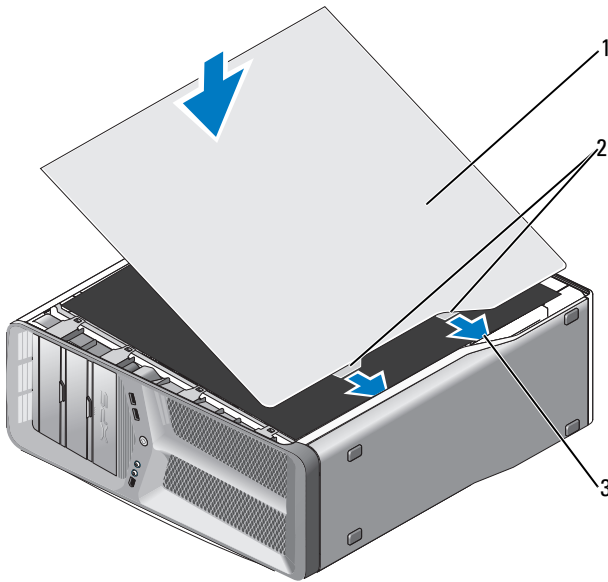
Om de kabel voor het I/O-paneel aan de voorzijde van de computer te verwijderen moet u de kabel bij de stekker vastpakken en vervolgens uit het moederbord trekken.

➔ KENNISGEVING: Lijn de kabelsleutel op juiste wijze uit met de ontbrekende pen. Een verkeerde uitlijning kan schade aan de apparatuur ten gevolge hebben.

Wanneer u de kabel voor het I/O-paneel aan de voorzijde van de computer aansluit, moet u de kabel bij de stekker vastpakken en de kabelsleutel uitlijnen met de ontbrekende pen op het moederbord. Druk de stekker vervolgens stevig in de aansluiting.

De computerbehuizing opnieuw aanbrengen

-  **WAARSCHUWING:** Voordat u met de procedures in dit gedeelte begint, dient u de veiligheidsinstructies op te volgen die in de *Productinformatiegids* zijn beschreven.
-  **WAARSCHUWING:** Uw computer is zwaar, en kan moeilijk verplaatsbaar zijn. Zoek hulp voordat u probeert de computer op te tillen, te verplaatsen of te kantelen en zorg voor een goede houding bij het tillen, zodat u letsel voorkomt. Til niet in gebukte houding.
-  **KENNISGEVING:** Voorkom elektrostatische ontladingen en schade aan interne onderdelen door uzelf te aarden met een speciale polsriem of door regelmatig een ongeschilderd metalen oppervlak op de computerbehuizing aan te raken.
- 1 Controleer of alle kabels zijn aangesloten en haal kabels uit de weg.
 - 2 Controleer of er geen gereedschap of extra onderdelen in de computer achterblijven.
 - 3 Kantel de kap omlaag en op zijn plek.
 - 4 Druk op de kap tot deze vastklikt.
-  **OPMERKING:** De kap moet gemakkelijk op zijn plaats klikken, maar wanneer nodig kunt u aan het ontgrendelingsmechanisme voor de kap trekken tot de kap volledig gesloten is om de ontgrendeling vervolgens naar voren te schuiven tot de kap vastzit.



- 1 computerkap
2 scharnieren van computerkap (2)
3 scharniersleuven

5 Zet met de hulp van iemand anders de computer voorzichtig rechtop.

➔ **KENNISGEVING:** Om een netwerkkabel aan te sluiten moet u eerst de stekker van de kabel op de netwerkaansluiting of netwerkpoort aansluiten en vervolgens de stekker van het andere uiteinde van de kabel op de computer aansluiten.

6 Sluit de stekker van de computer en apparaten op het stopcontact aan en zet ze vervolgens aan.